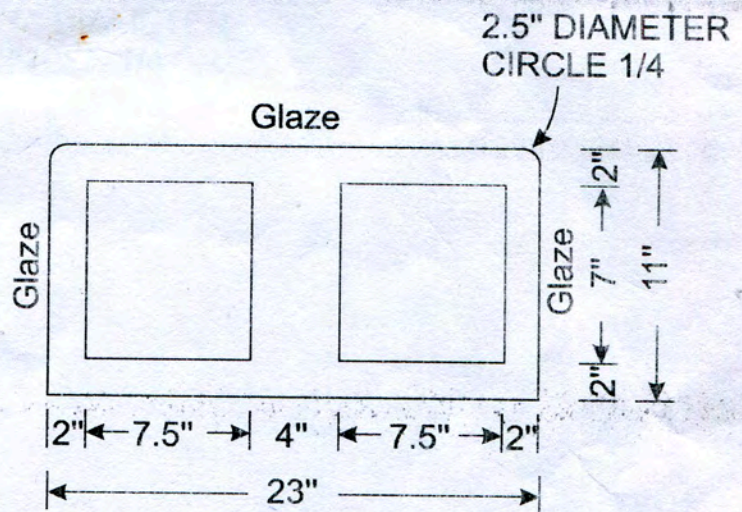
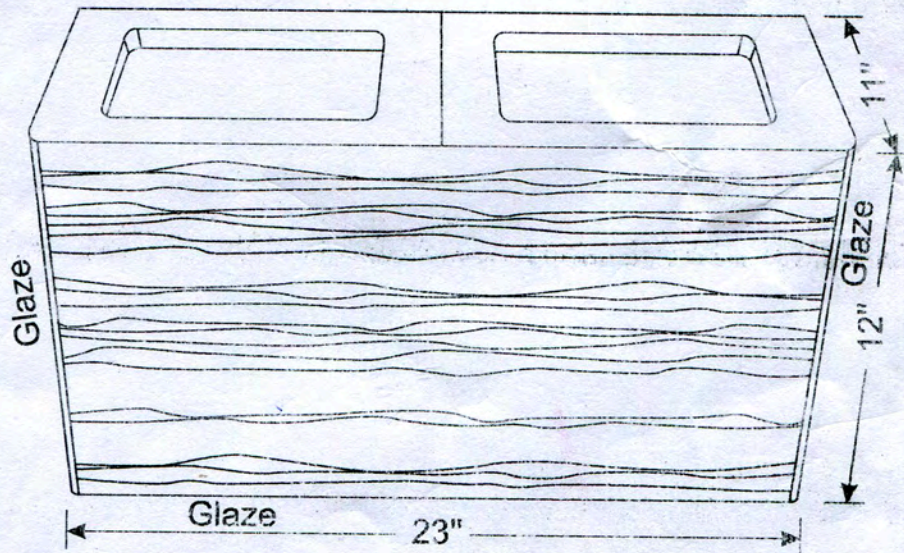


L H W
 23" X 12" X 11"
 THREE GLAZE, ONE ROUNDED
 CENTER 4" SIDE 2"
 TWO HOLLOW 7" X 7.5"

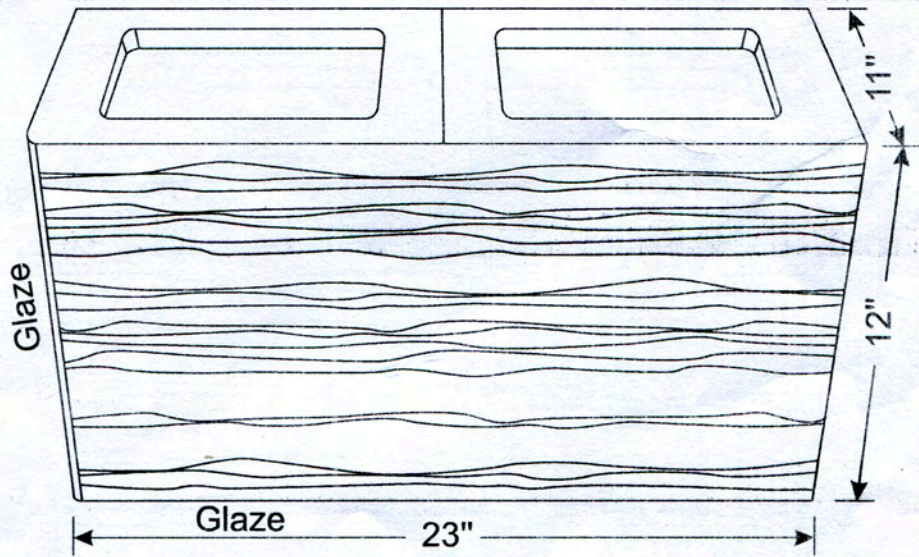
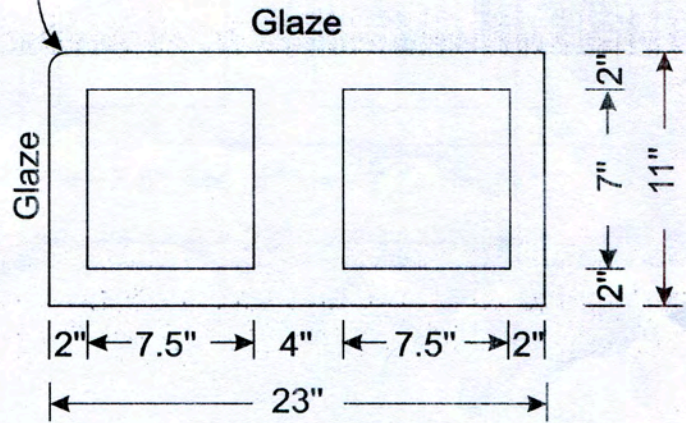


德清砖

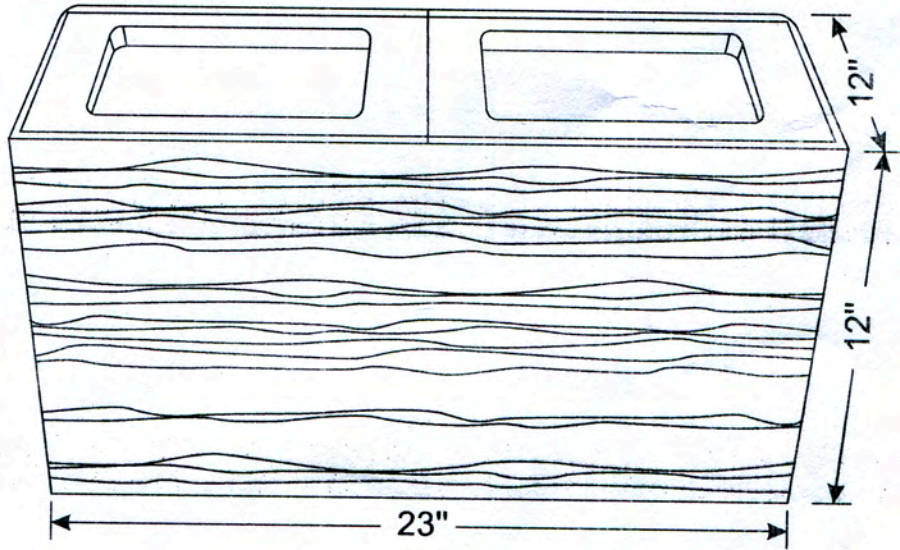
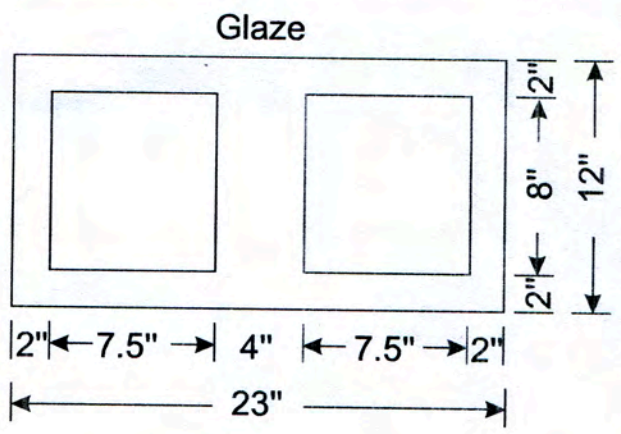


L H W
 23" X 12" X 11"
 TWO GLAZE, TWO ROUNDED
 CENTER 4" SIDE 2"
 TWO HOLLOW 7" X 7.5"

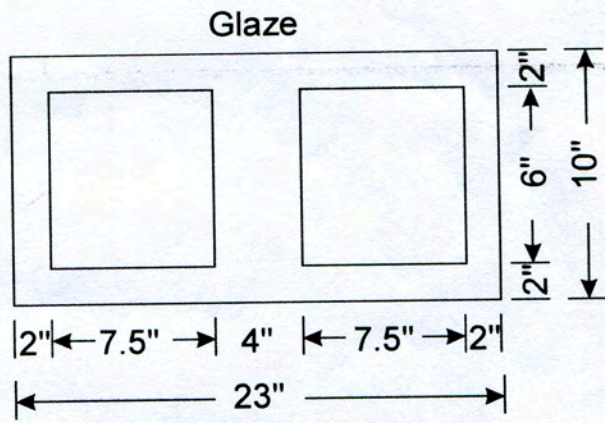
2.5" DIAMETER
 CIRCLE 1/4



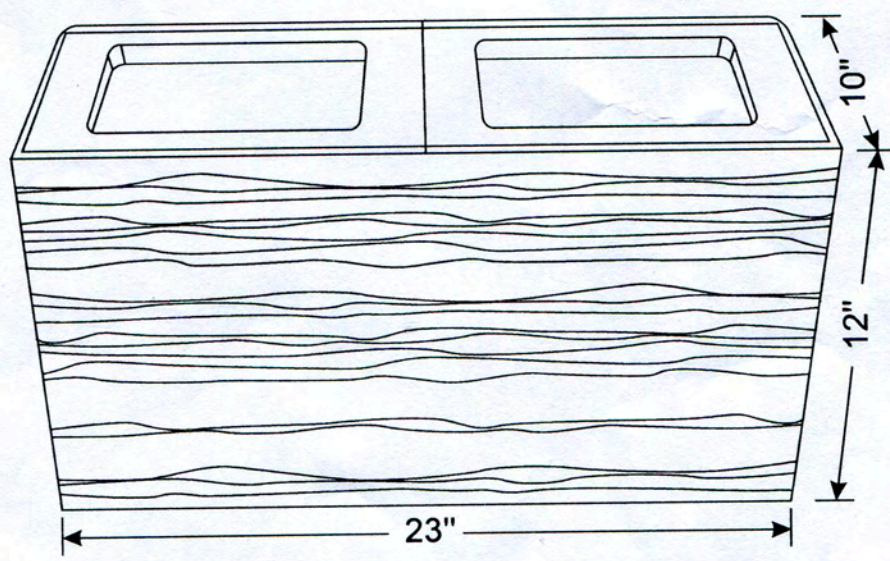
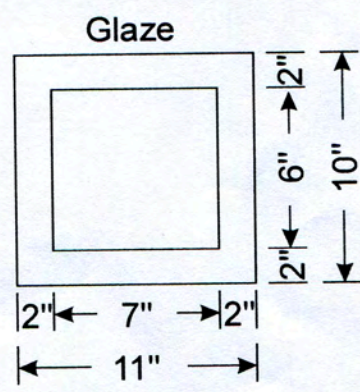
L H W
 23" X 12" X 12"
 ONE GLAZE
 CENTER 4" SIDE 2"
 TWO HOLLOW 8" X 7.5"



L H W
 23" X 12" X 10"
 ONE GLAZE
 CENTER 4" SIDE 2"
 TWO HOLLOW 6" X 7.5"

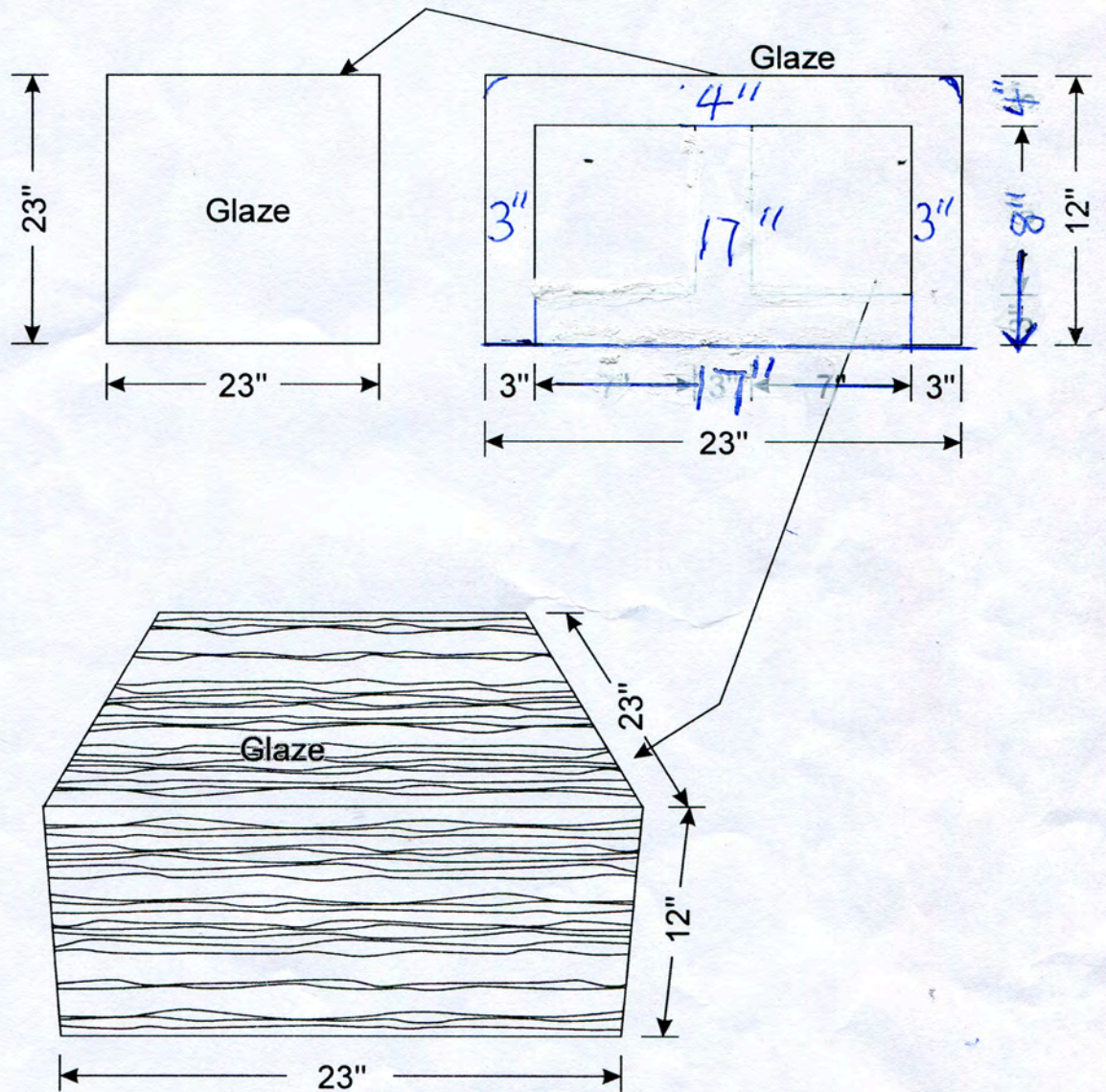


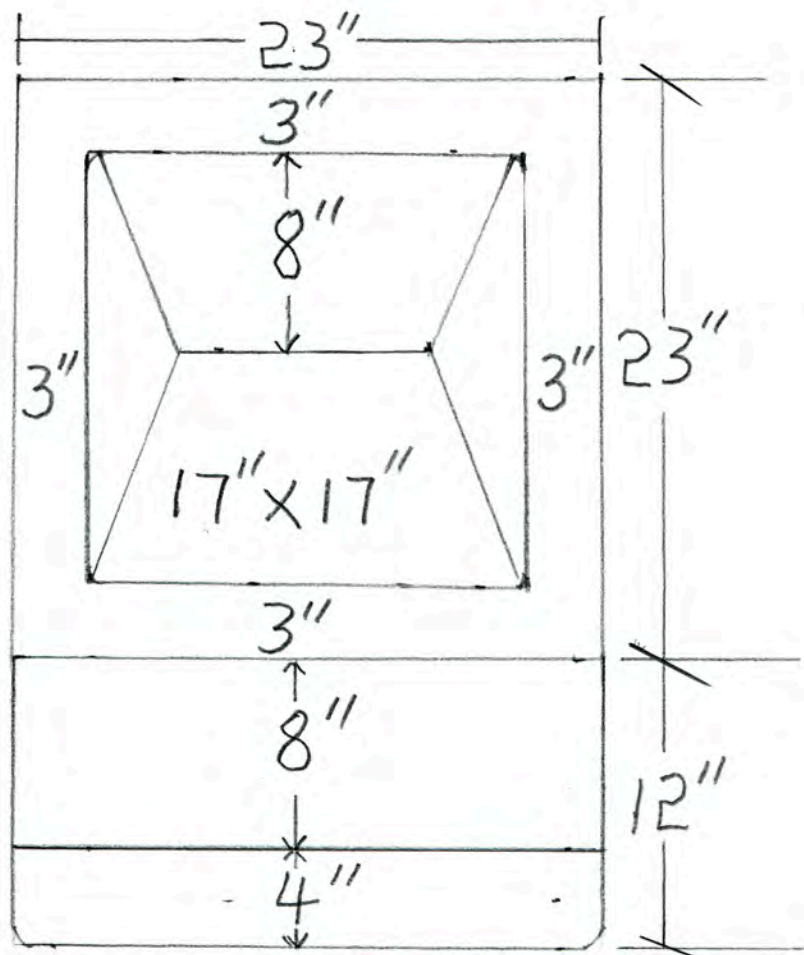
L H W
 11" X 12" X 10"
 ONE GLAZE
 SIDE 2"
 HOLLOW 6" X 7"



L H W
 23" X 12" X 23"
 ONE GLAZE
 CENTER 3" SIDE 3"
 TWO HOLLOW 6" X 7"

四边宽3寸
 面4寸厚度
 中间空位
 17" X 17" X 8"
 L W H
 窗台石

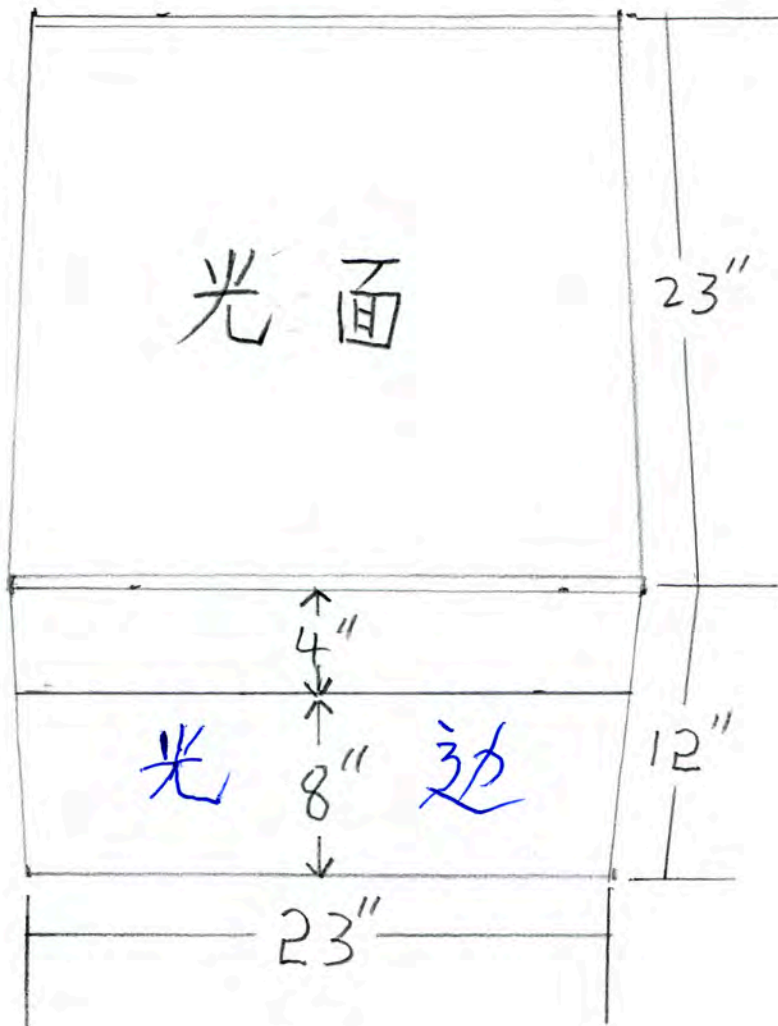




窗台砖

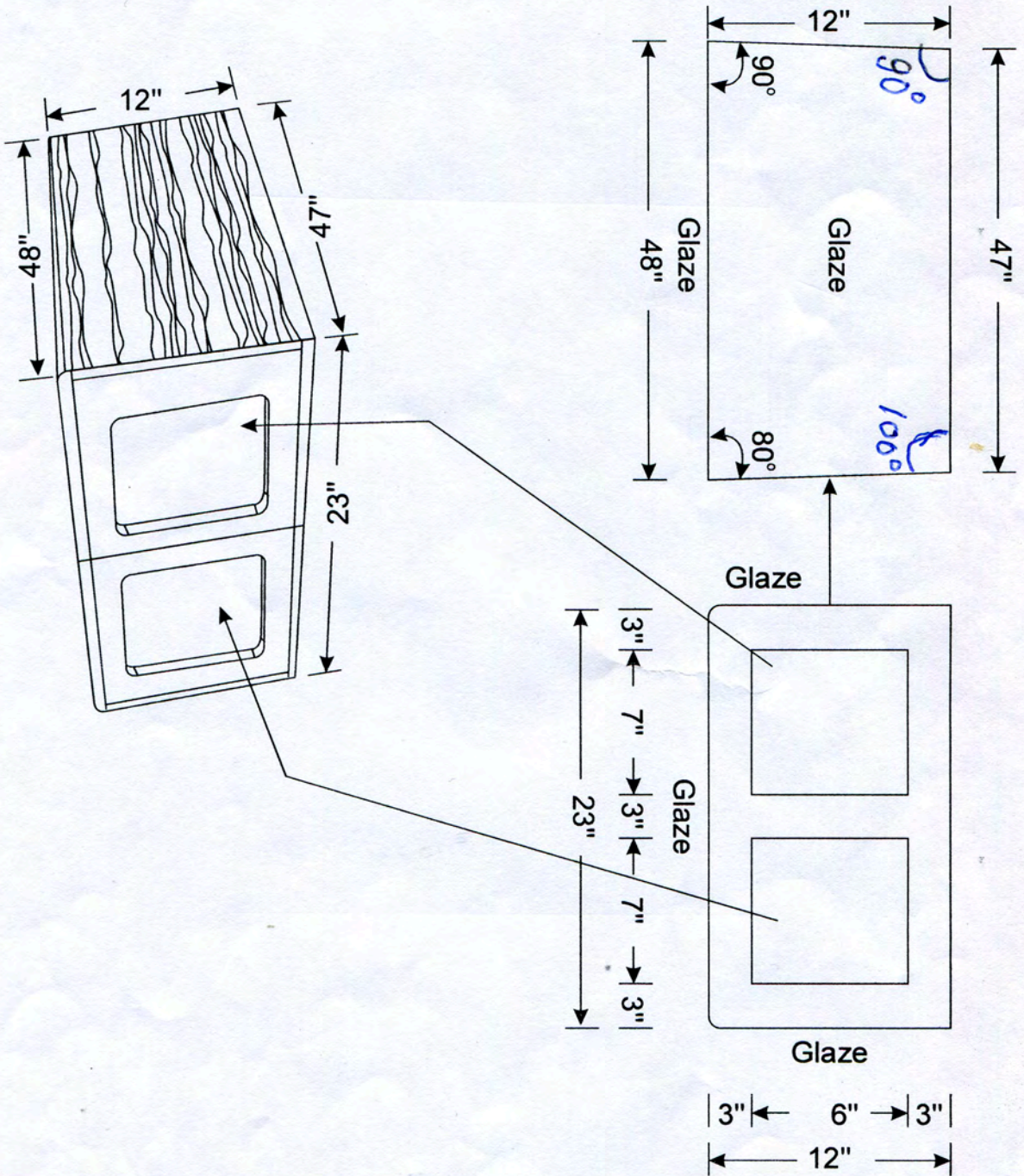
長 高 寬
23" x 12" x 23"

四边宽3寸
面4寸厚度
中间空位
17" x 17" x 8"
長 寬 高



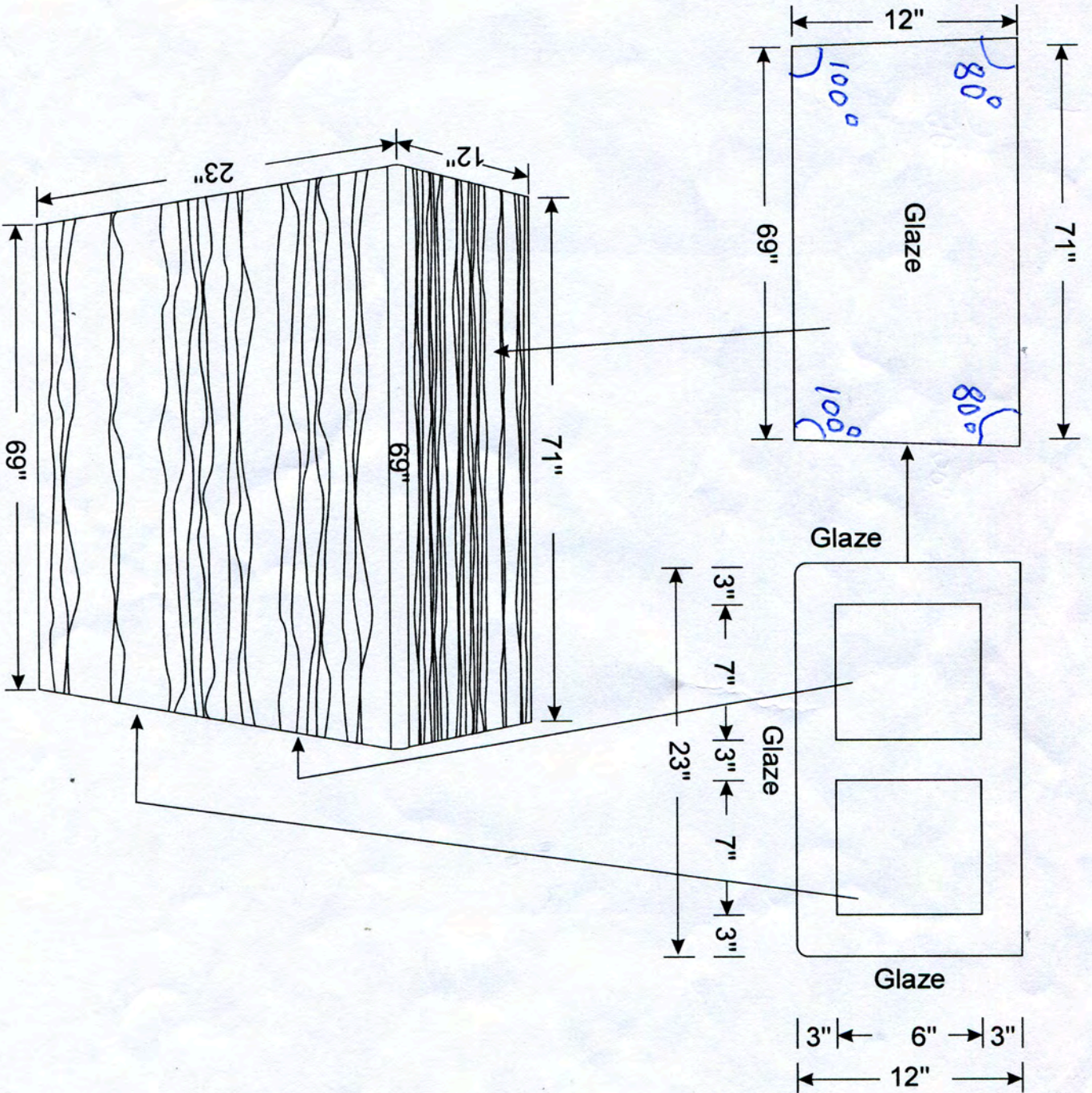
窗顶砖

L H W
 47" X 12" X 23"
 48" X 12" X 23"
 THREE GLAZE
 CENTER 3" SIDE 3"
 TWO HOLLOW 6" X 7"



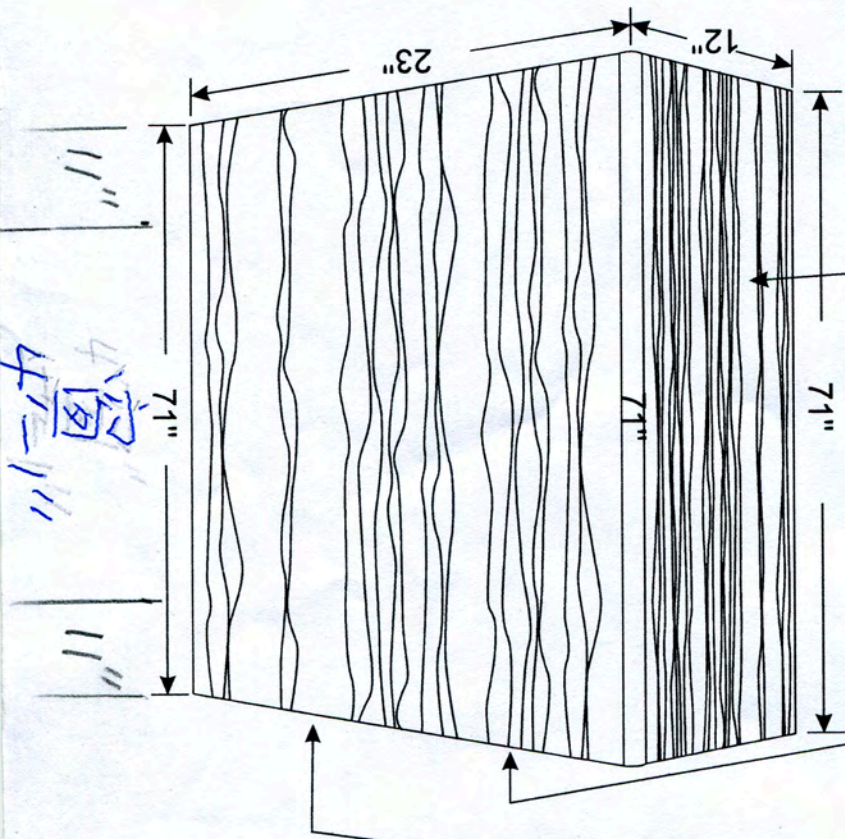
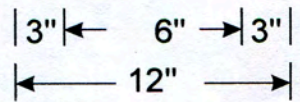
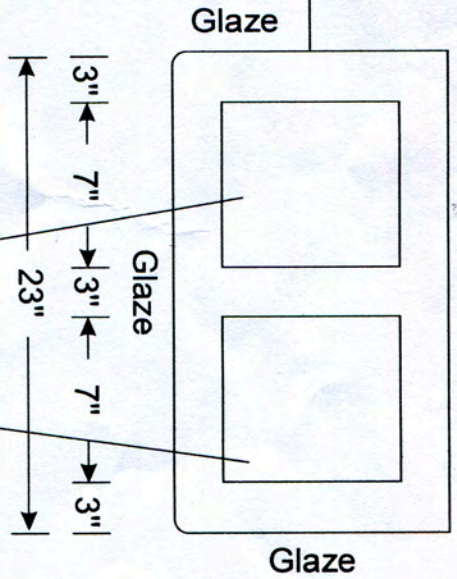
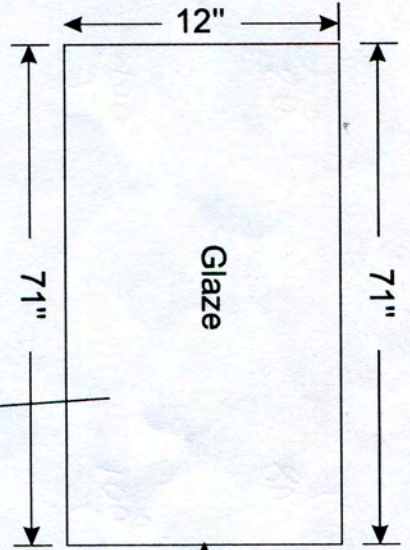
窗顶石

L H W
 71" X 12" X 23"
 69" X 12" X 23"
 THREE GLAZE
 CENTER 3" SIDE 3"
 TWO HOLLOW 6" X 7"



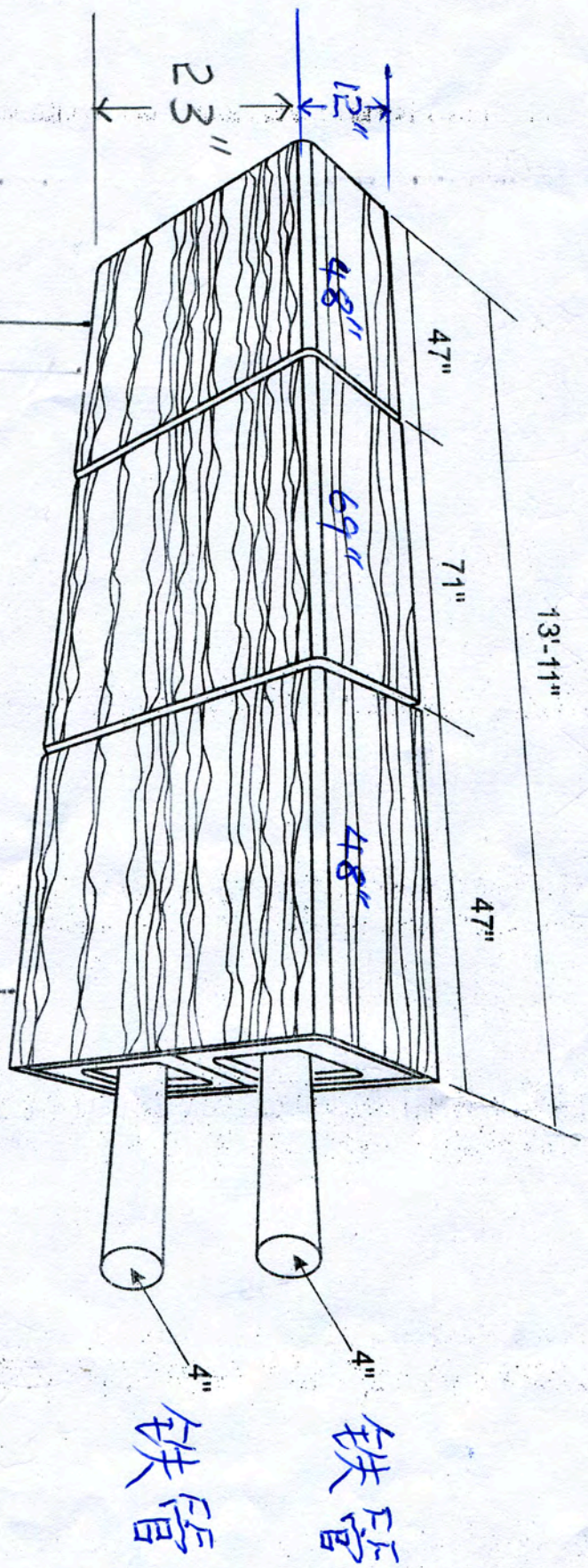
窗4'-1"
窗顶砖

L H W
71" X 12" X 23"
THREE GLAZE
CENTER 3" SIDE 3"
TWO HOLLOW 6" X 7"



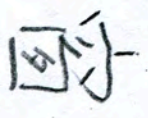
三块大砖固定好放窗顶

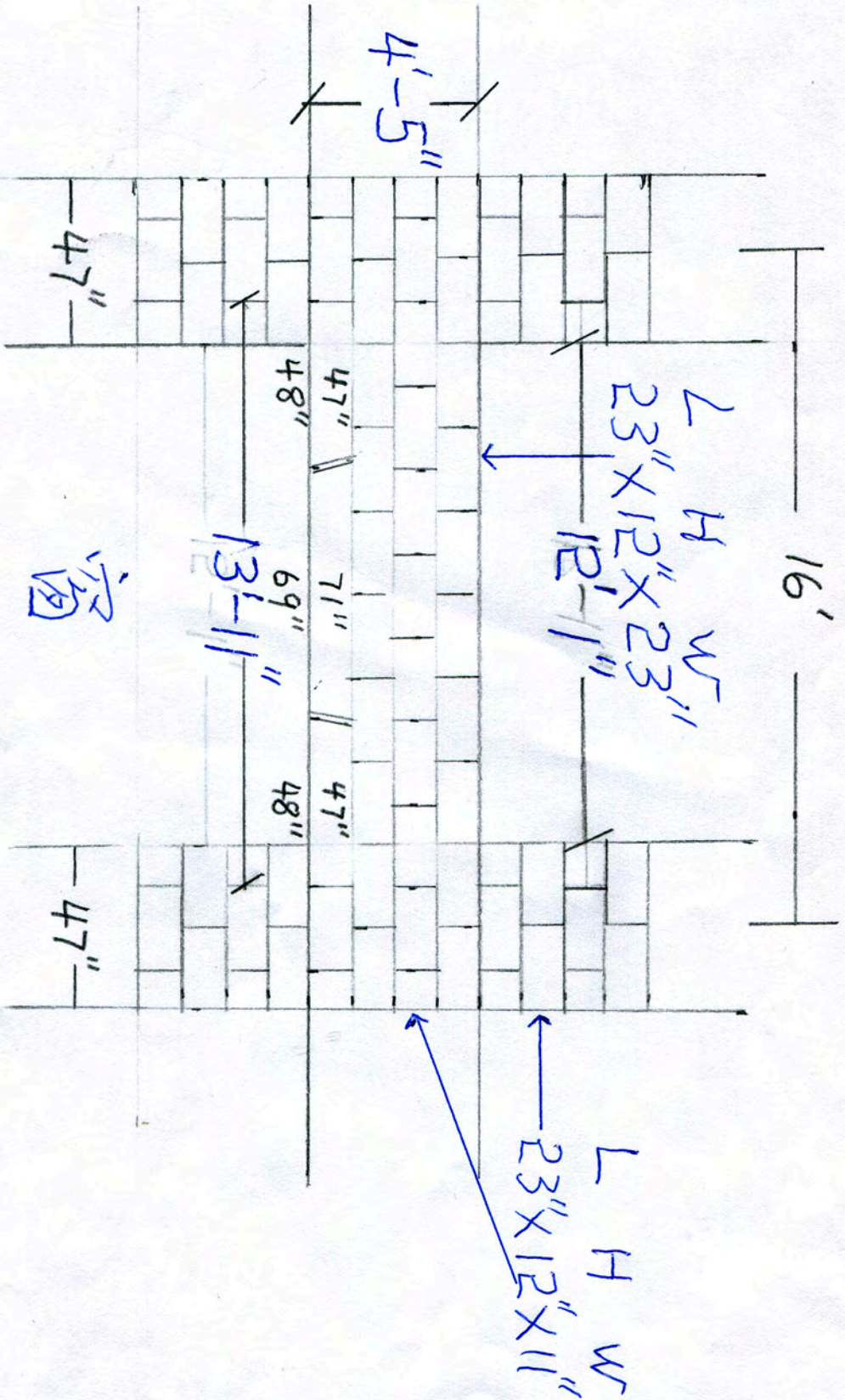
12'-1"

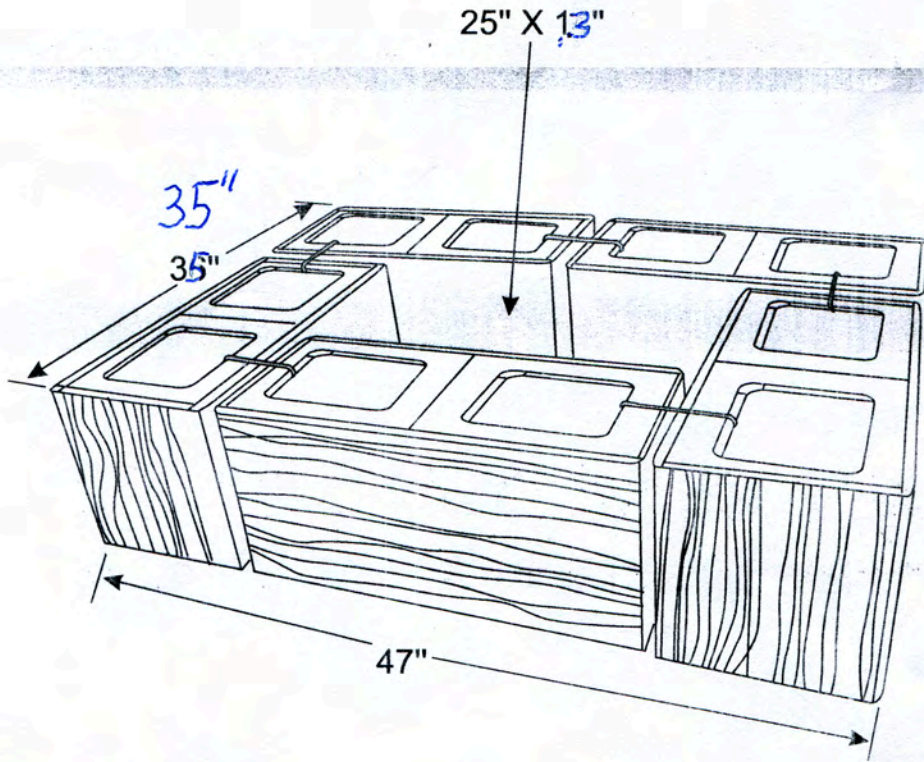


放

12'-1"

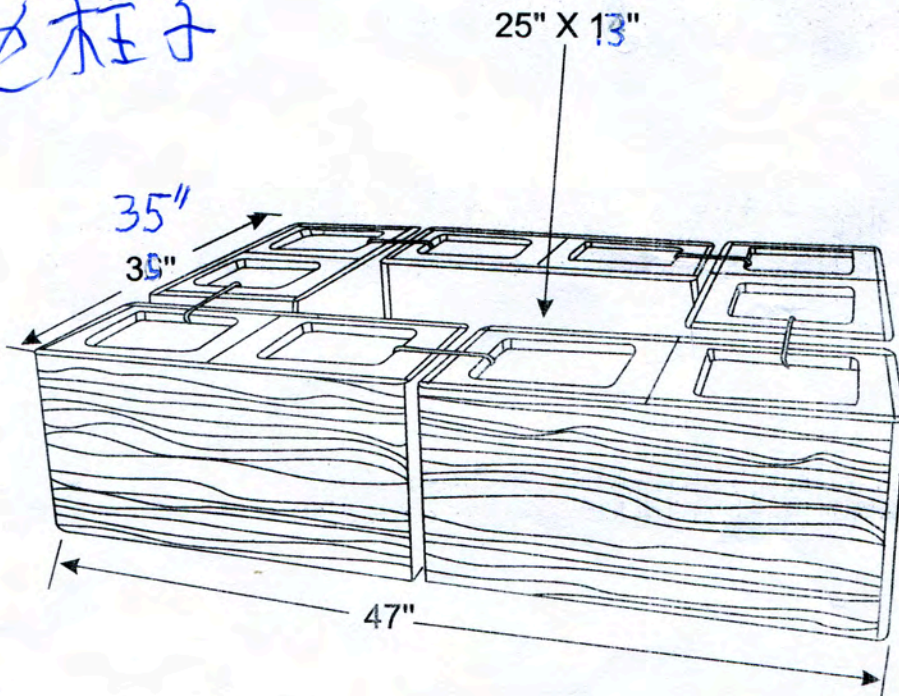






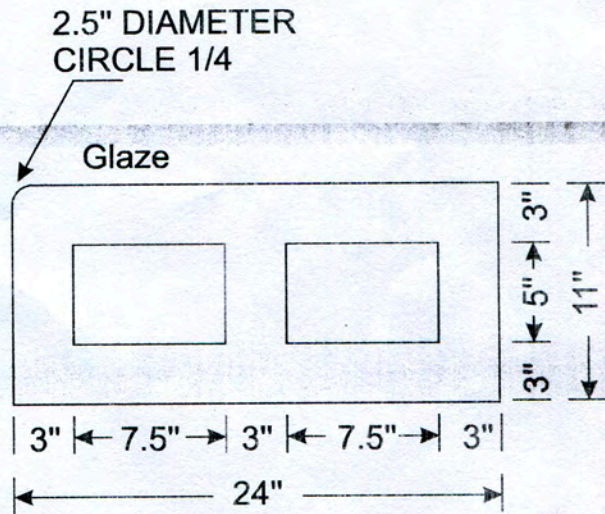
B层

窗两边柱子



A层

L H W
 24" X 12" X 11"
 CENTER 3" SIDE 3"
 TWO HOLLOW 5" X 7.5"
 TWO PATTERN TWO ROUND



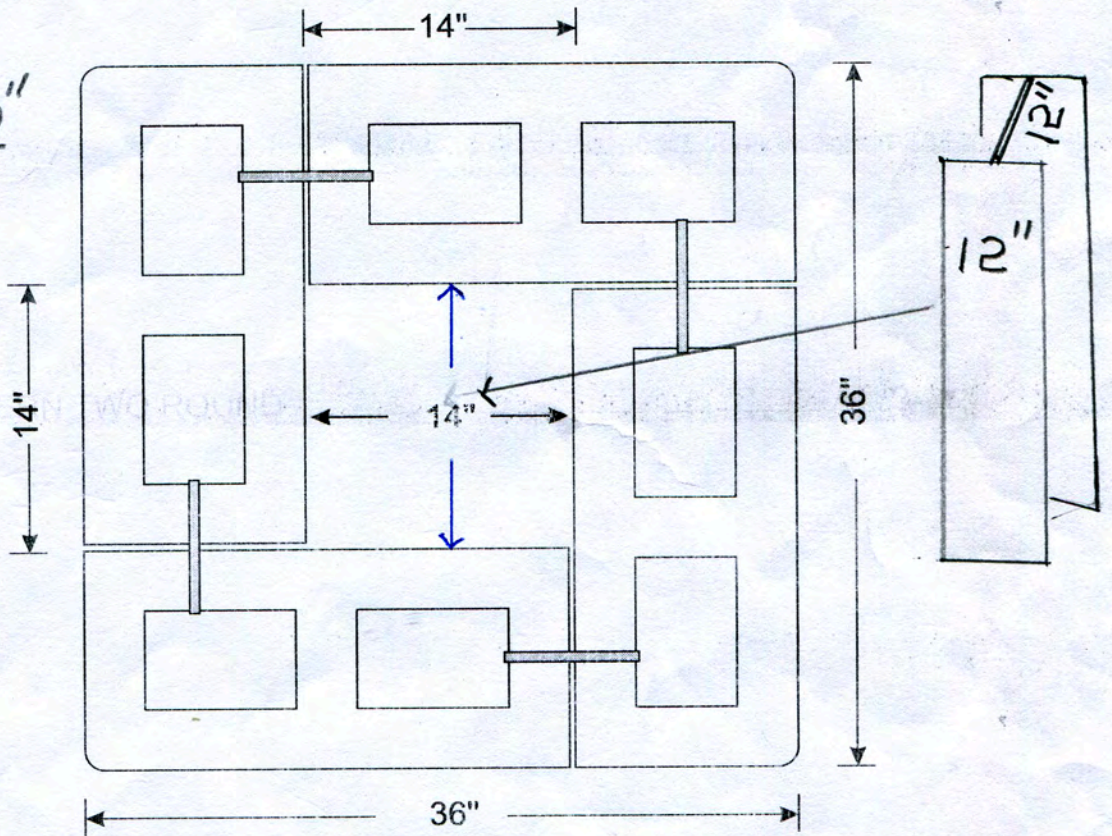
室内柱子

工字铁
 12" X 12"

36" X 36" X 12"

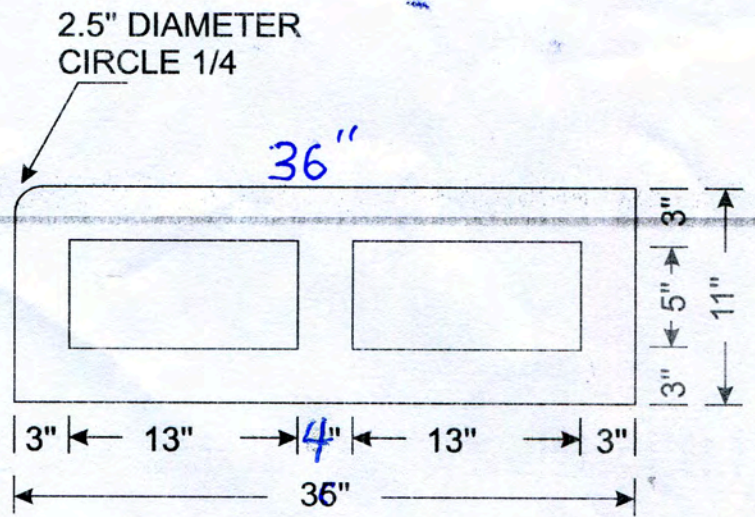
14" X 14"

中间 14" X 14"
 放 12" X 12" 工
 字铁。



72 A

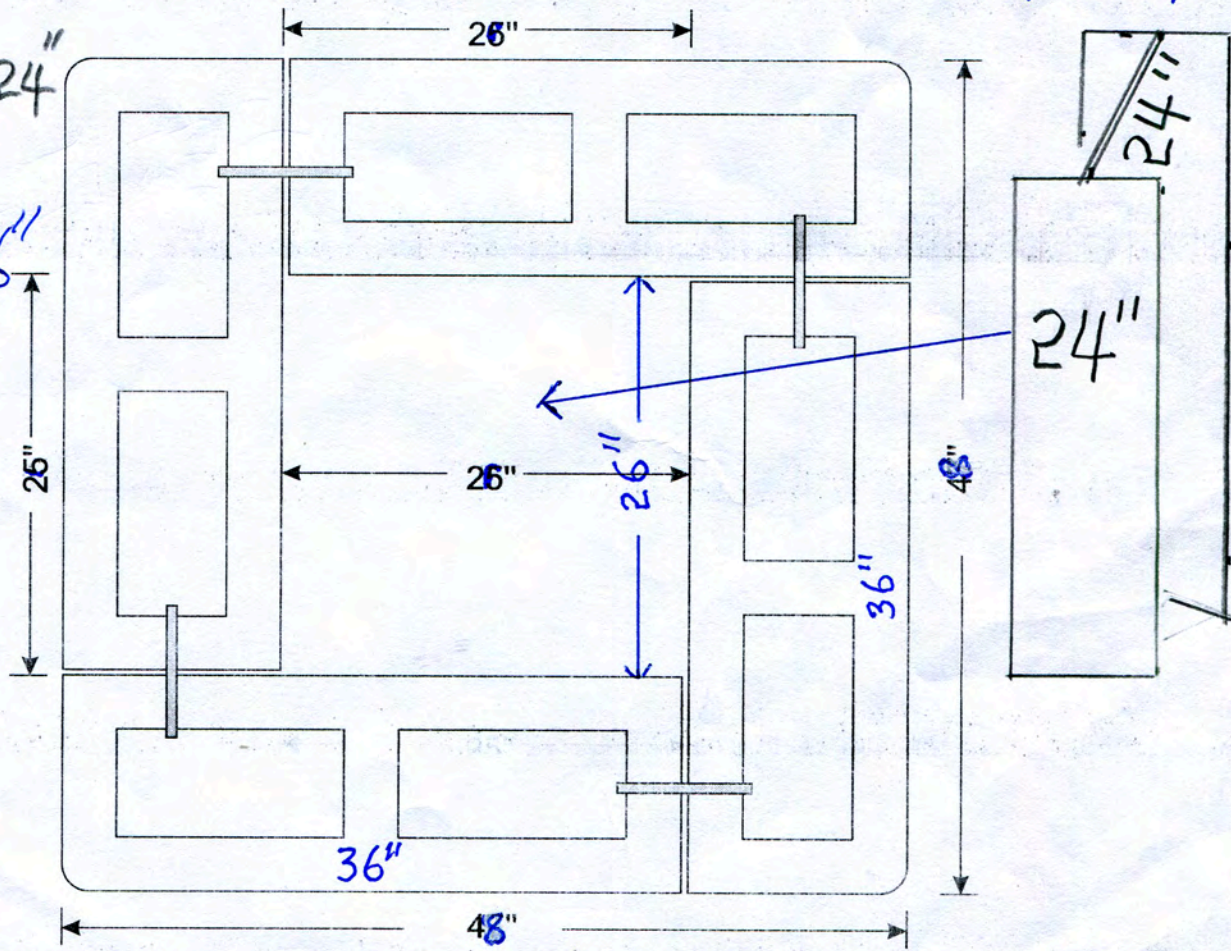
$36'' \times 24'' \times 11''$
 L H W
 $36'' \times 24'' \times 11''$
 CENTER 3" SIDE 3"
 TWO HOLLOW 5" X 13"
 TWO PATTERN TWO ROUND

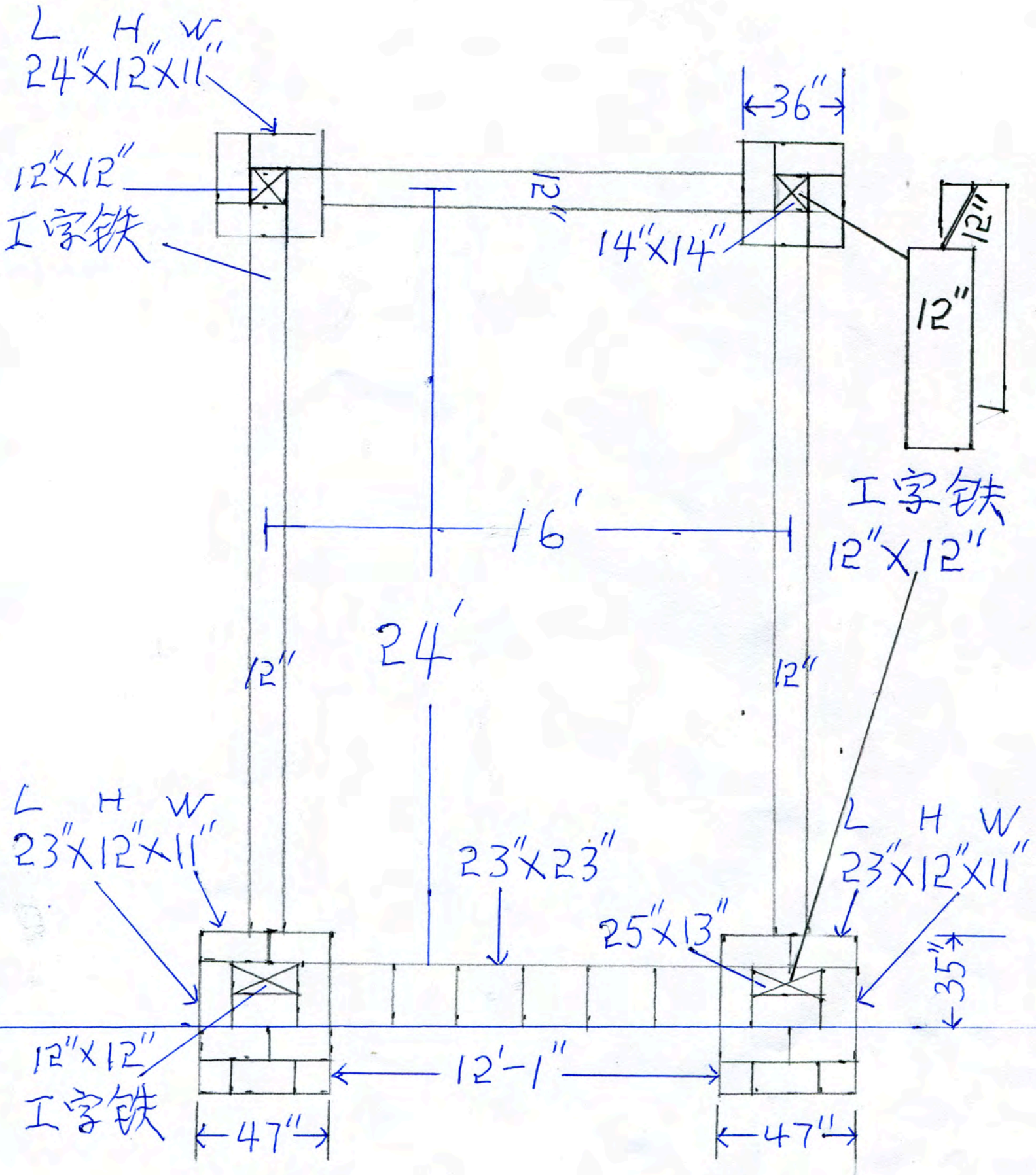


火車站柱子

工字铁
24"x24"

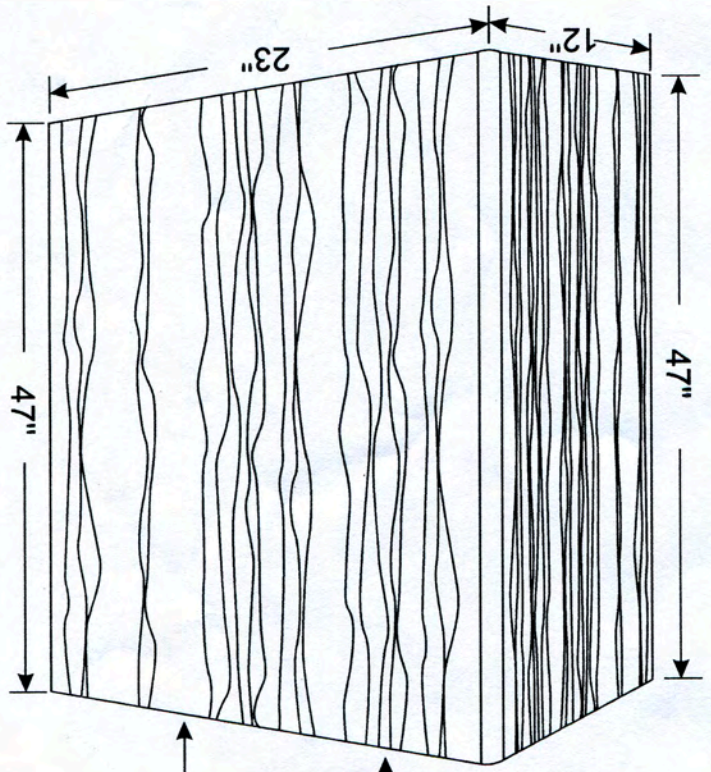
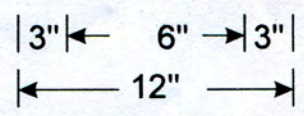
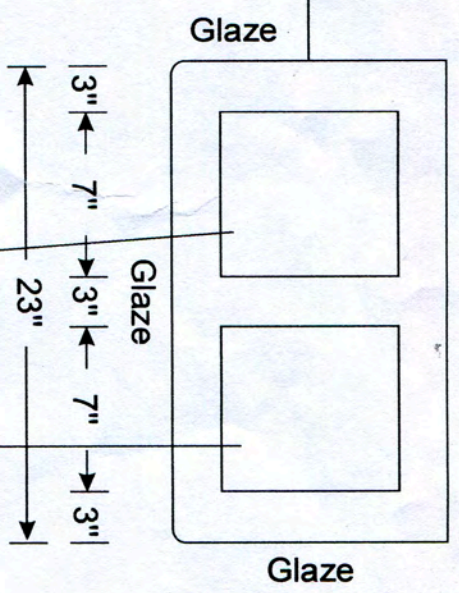
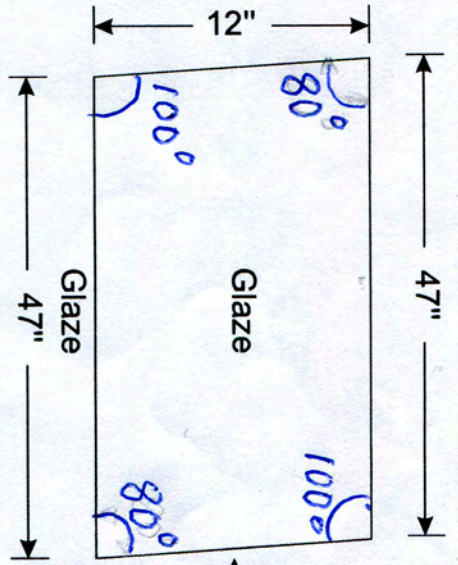
$48'' \times 48'' \times 24''$
 $26'' \times 26''$
 中间 $26'' \times 26''$
 放 $24'' \times 24''$
 工字铁





窗顶石

- L H W
- 47" X 12" X 23"
- 47" X 12" X 23"
- THREE GLAZE
- CENTER 3" SIDE 3"
- TWO HOLLOW 6" X 7"



五块大砖固定女子放窗顶

20'-1"

窗

21'-11"

47"

47"

71"

47"

47"

12"

48"

47"

69"

47"

48"

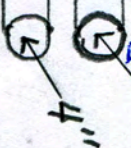
23"

20'-1"

板

窗顶

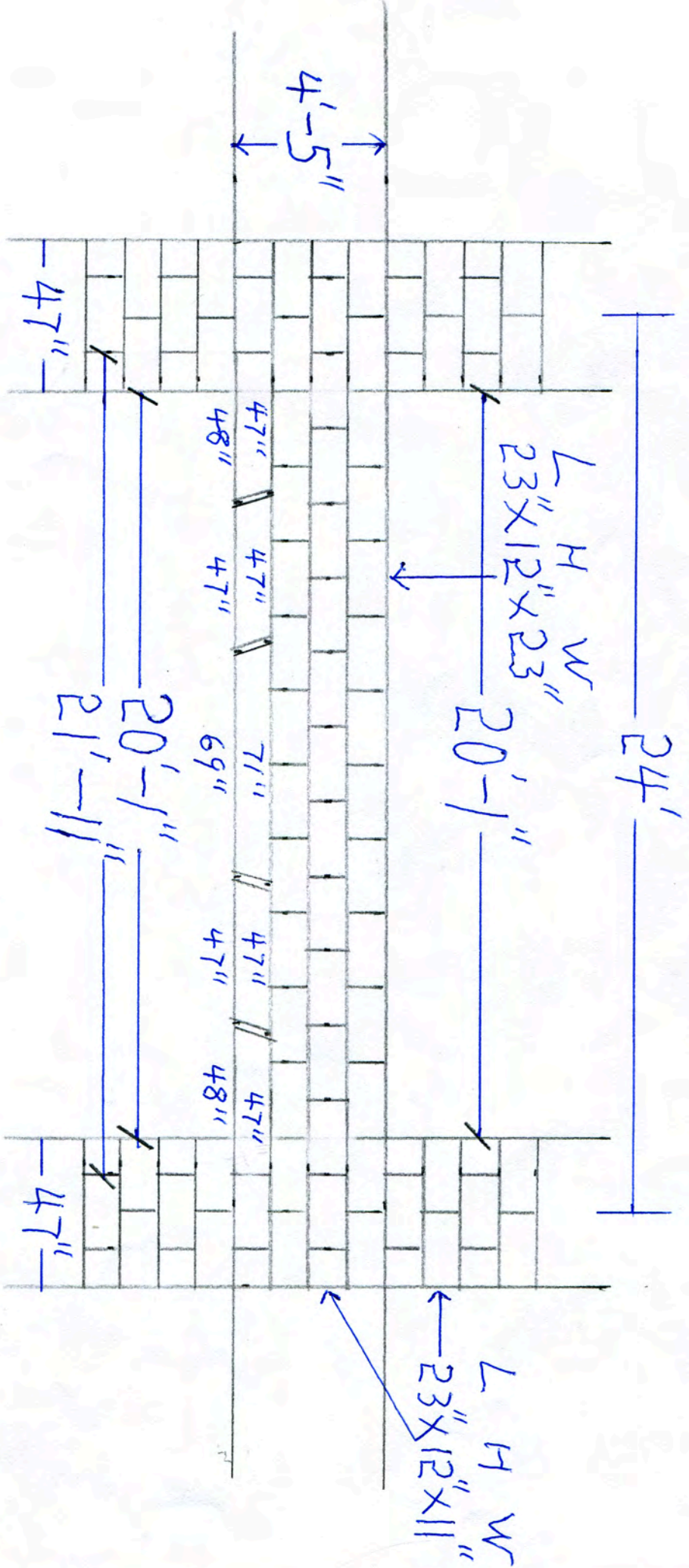
铁管 4"

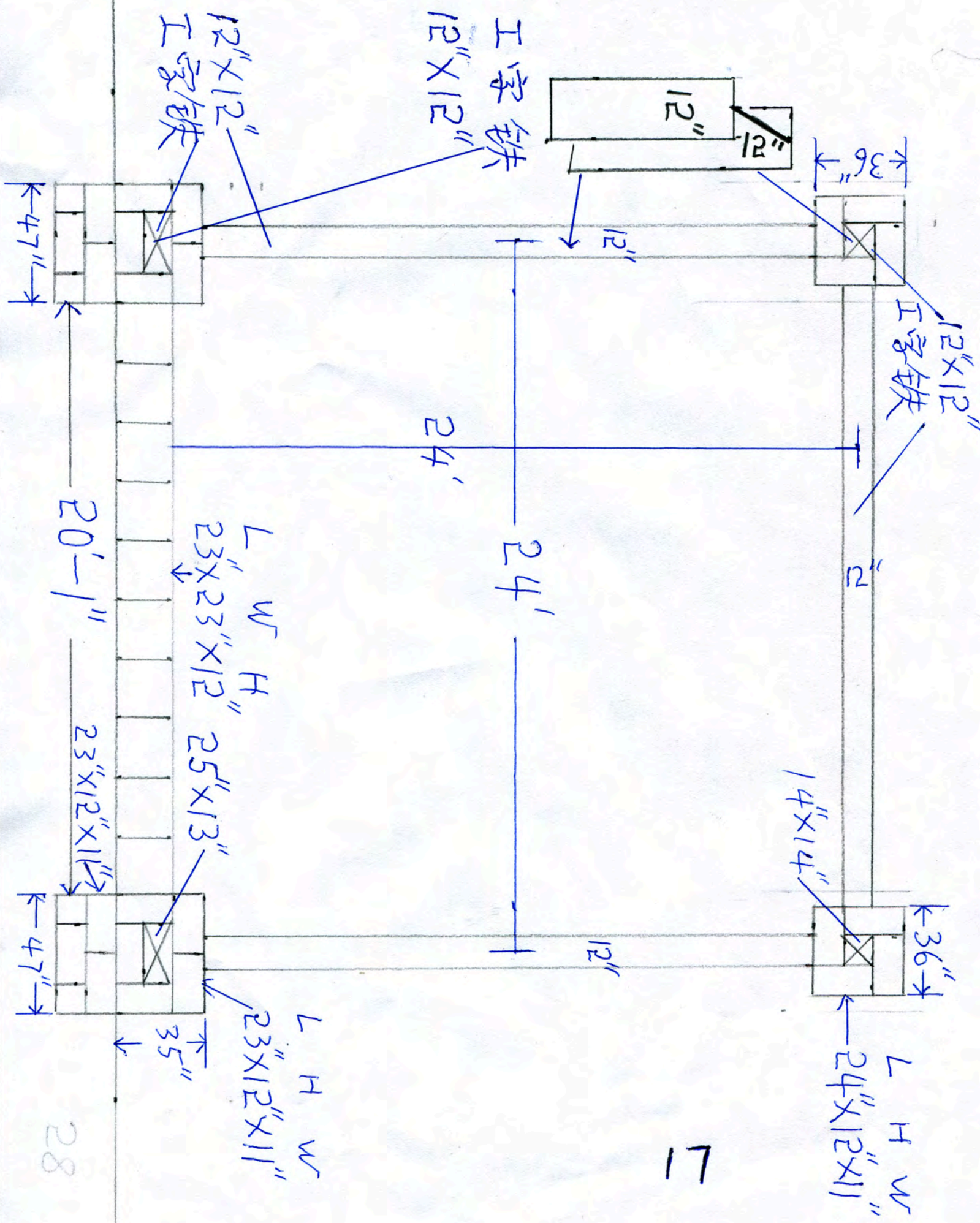


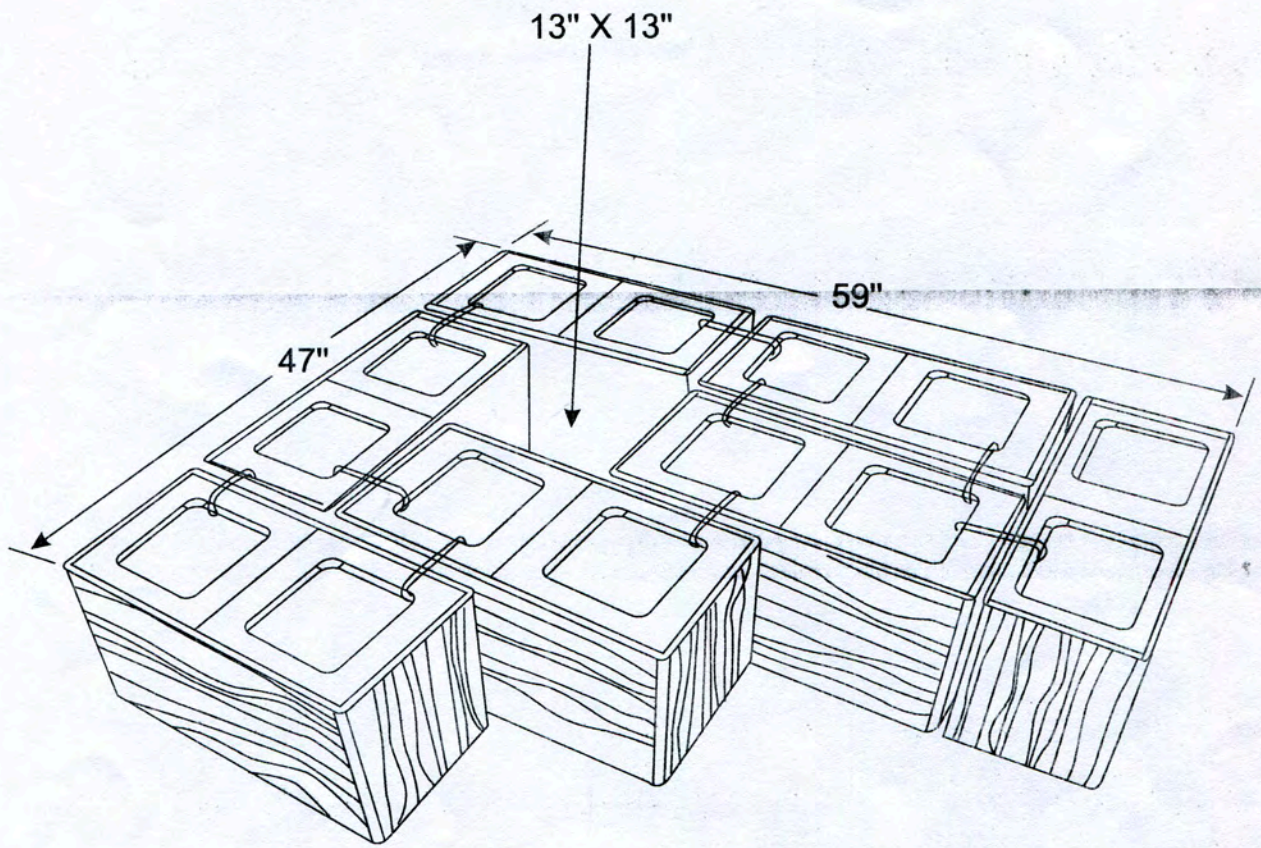
47 4/7"

47 4/7"

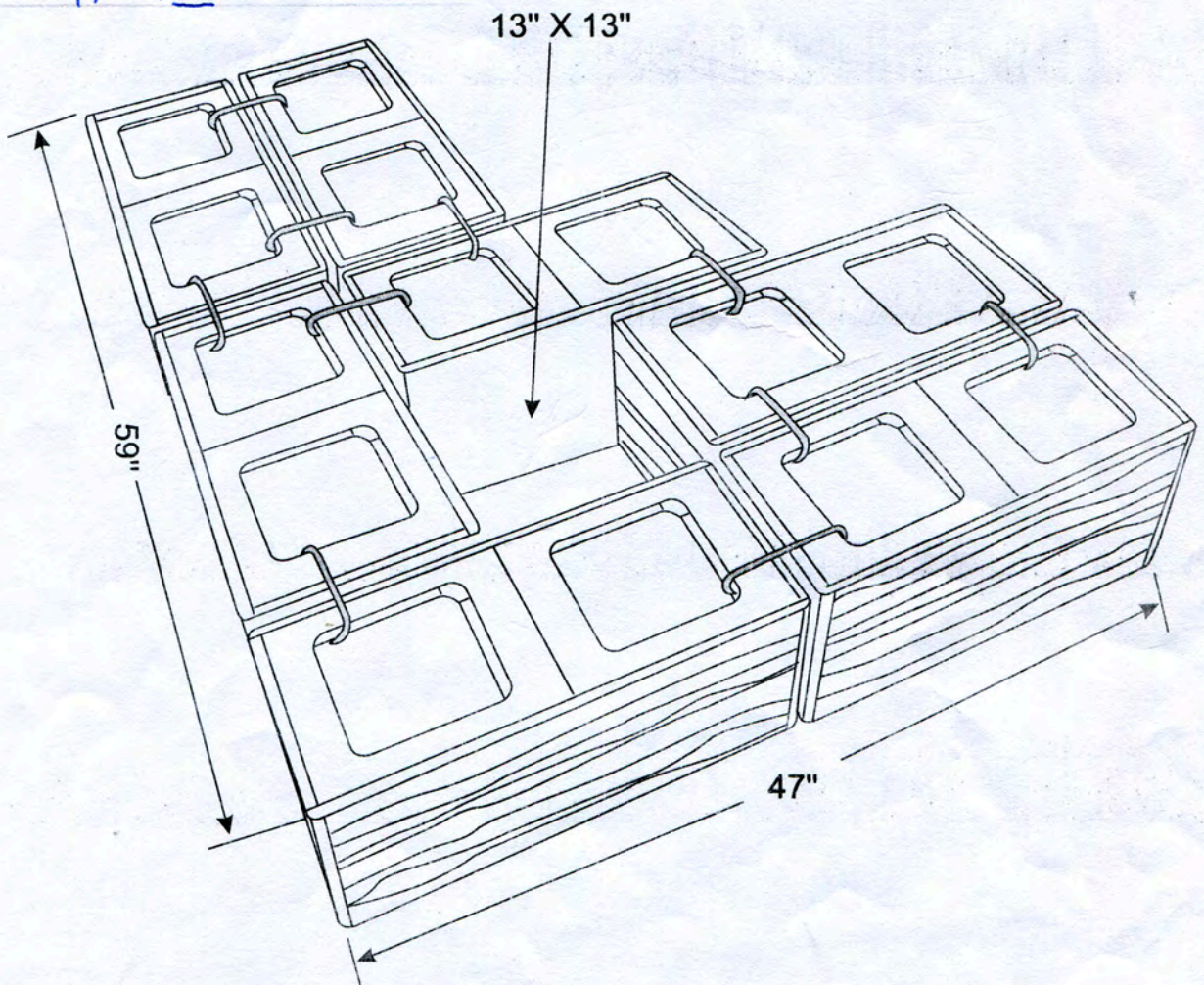
窗

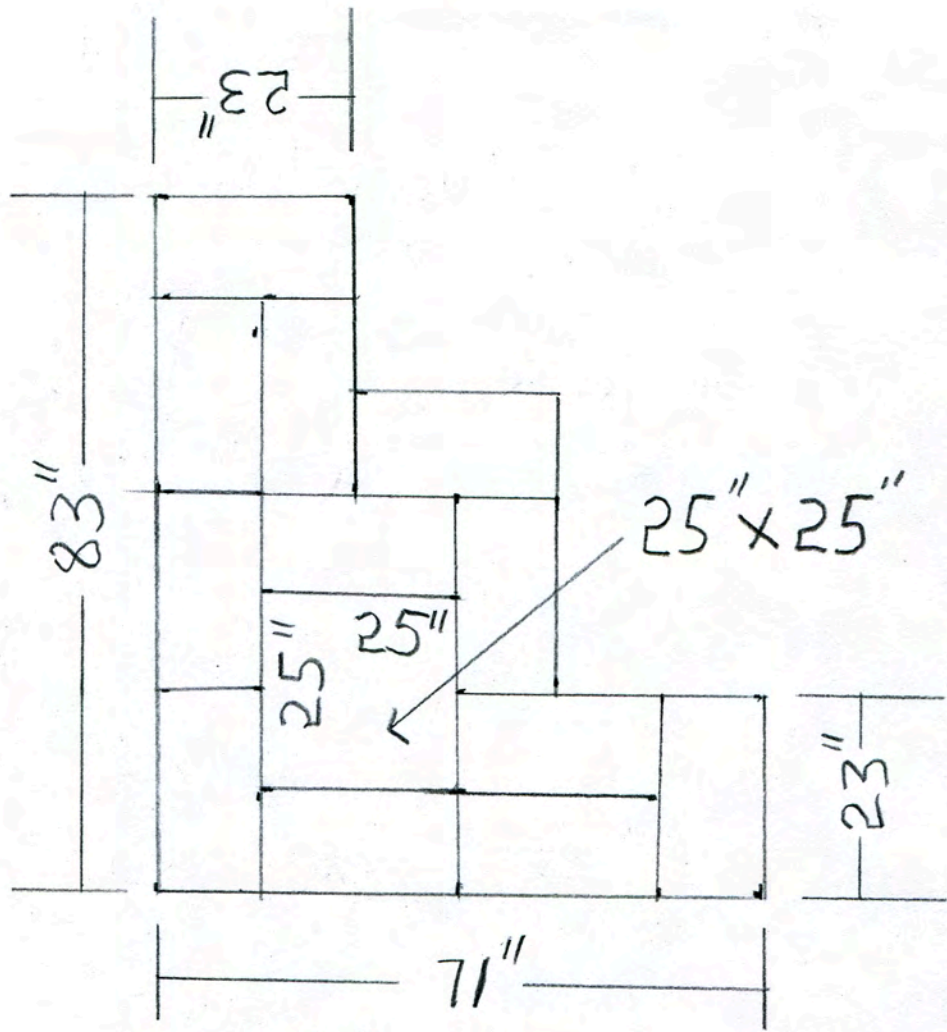




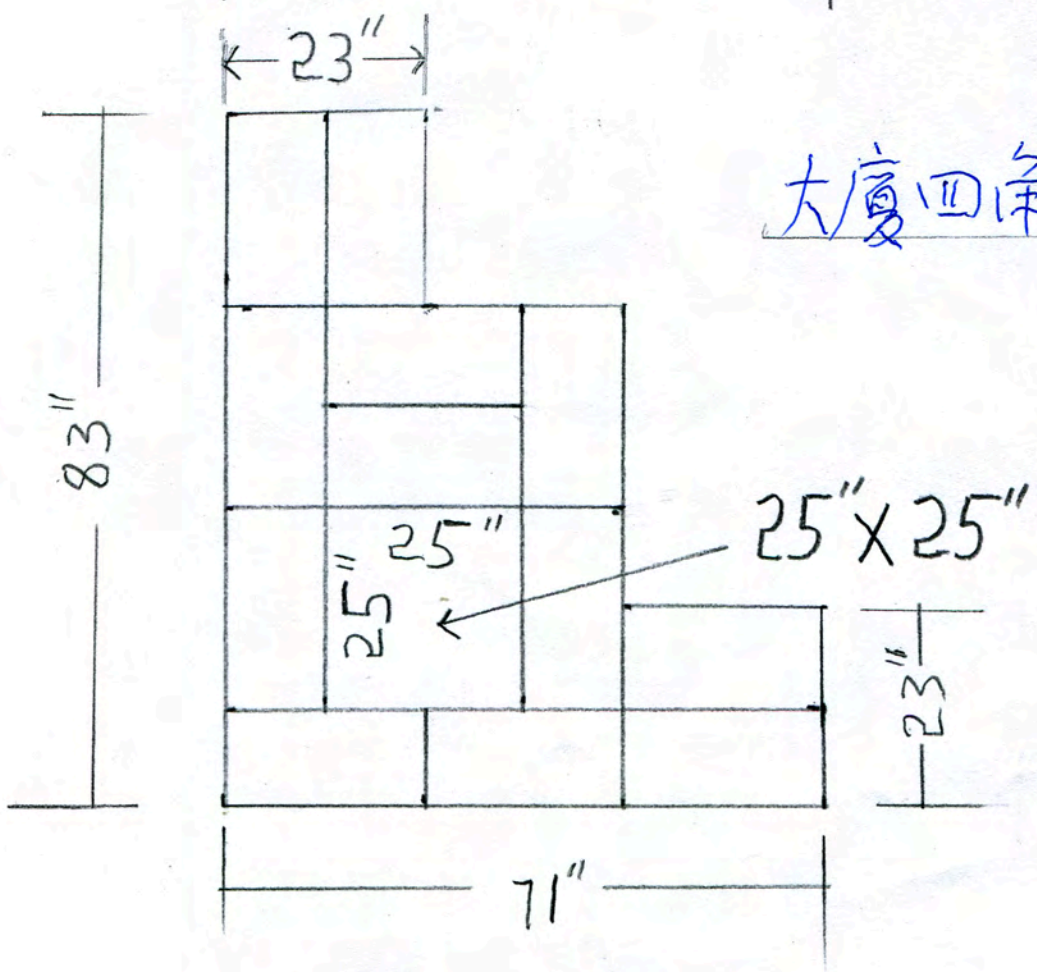


大廈四角牆





大廈四角牆

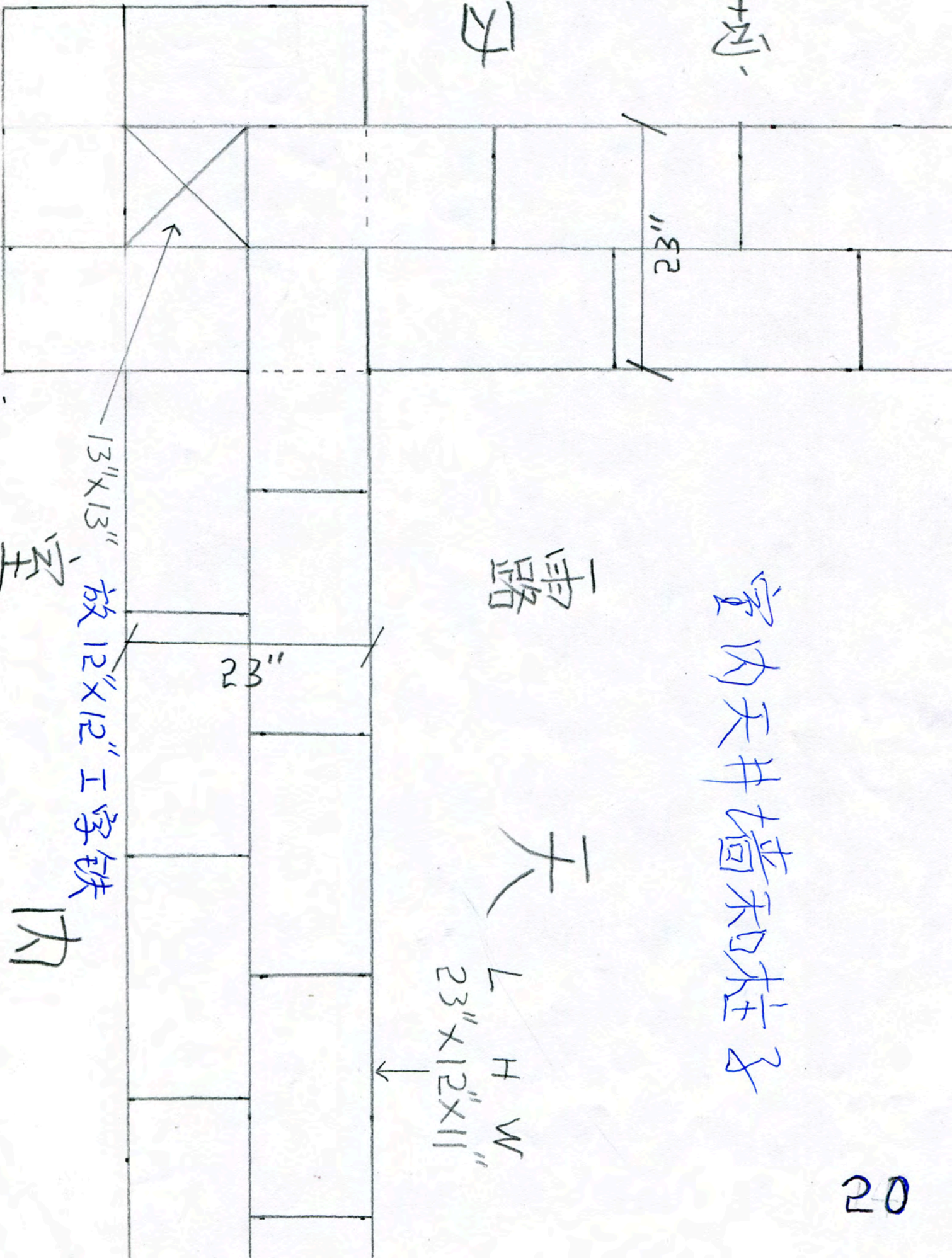


室内天井墙和柱子

露

天

L H W
23" x 12" x 11"



内

边

23"

23"

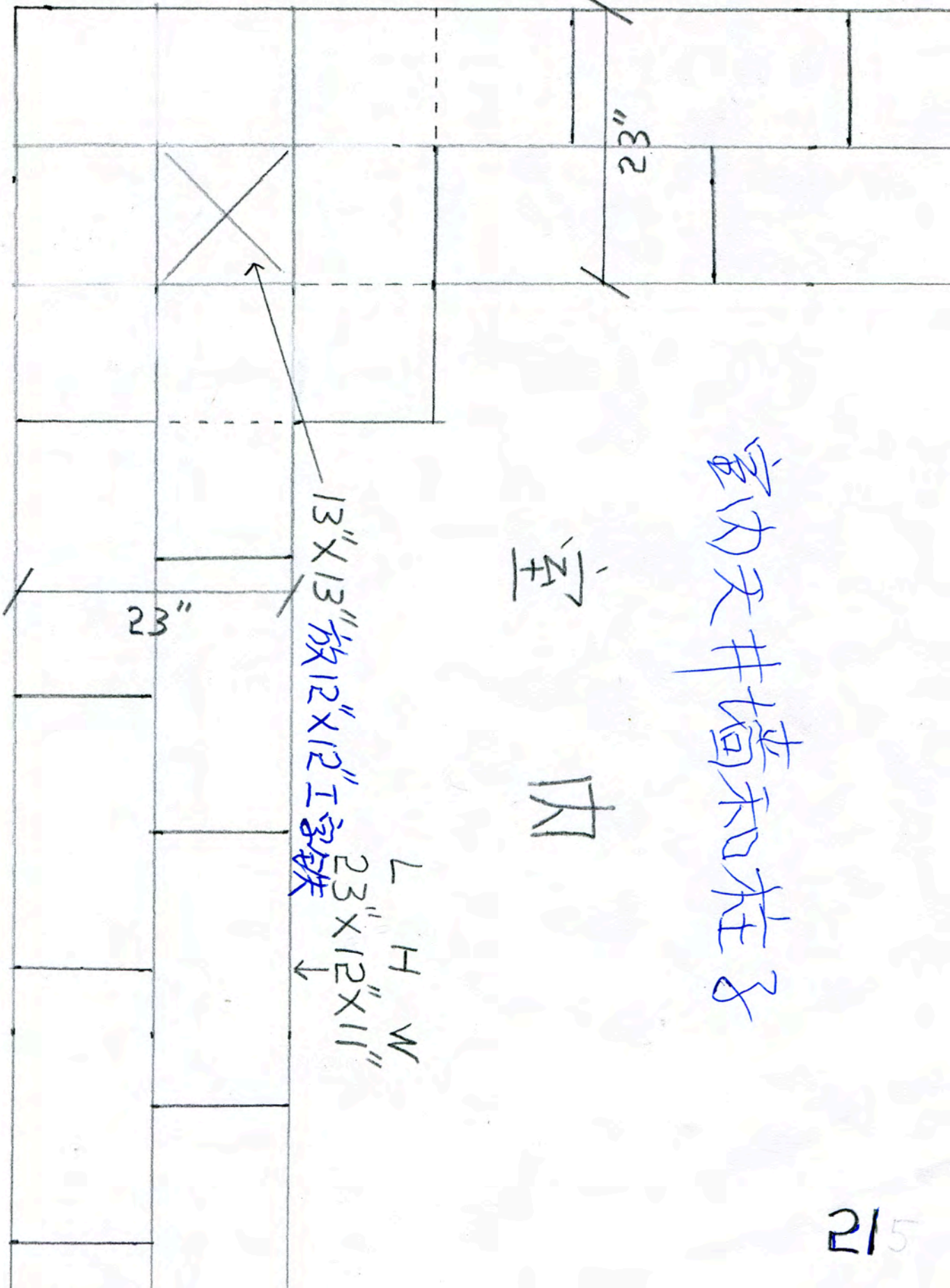
13" x 13" 放 12" x 12" 工字铁

室

内

室内天井墙和柱子

室内



13"X13"放12"X12"工字铁
L H W
23"X12"X11"
↓

23"

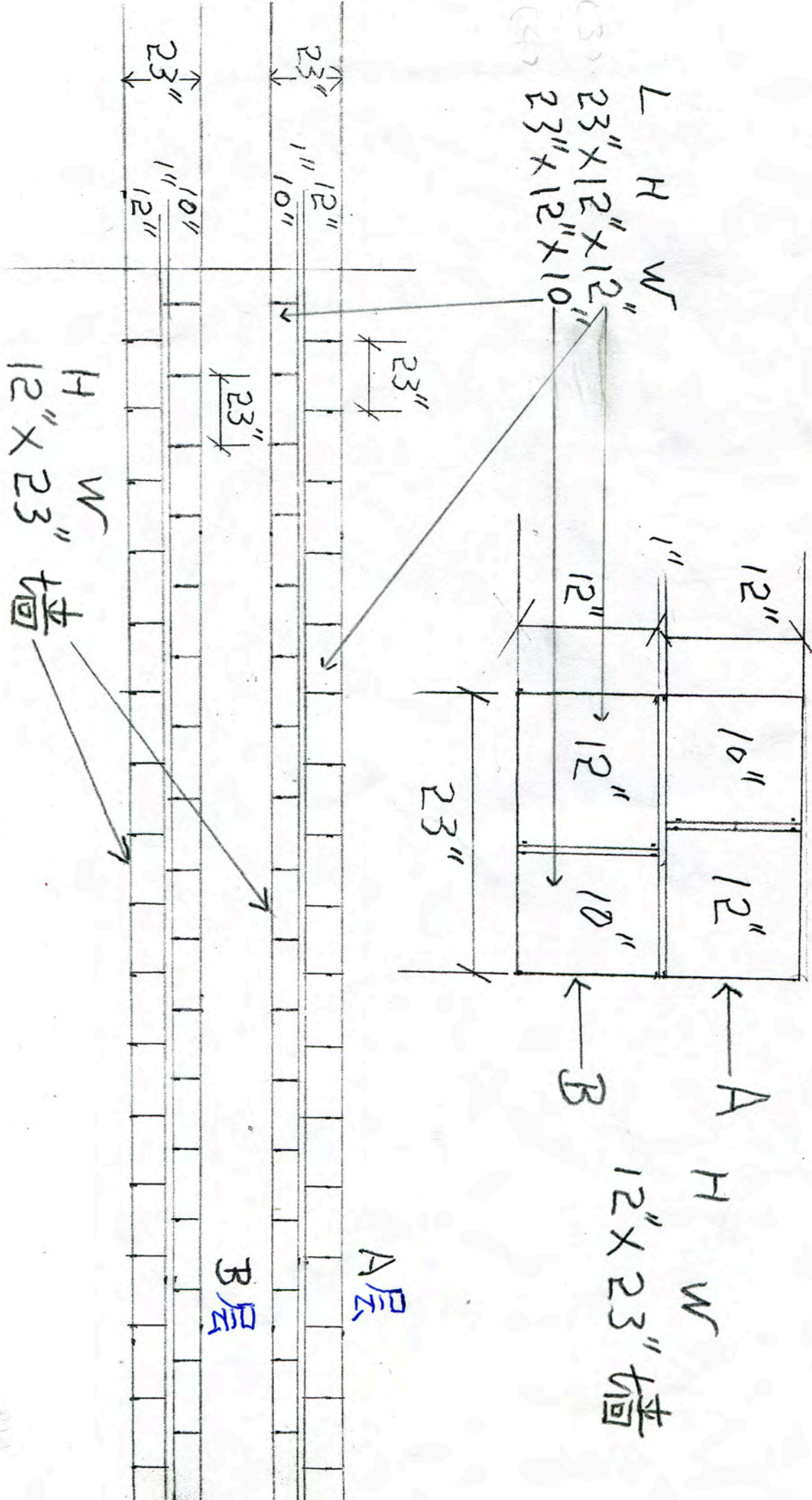
23"

梁

天

露

天



通 汽

窗

3' 6' 3'

13'-11"

8

楼

15"

15"

1楼至8楼

47" 71" 47"
48" 69" 48"

各种社区
服务中心

12'-1"

13'-11"

壹楼

诊所

10'-11"

药店

15"

15"

47" 71" 47"
48" 69" 48"

通 汽

9'-1"

地平面

拉窗 拉窗

地下室

6'

6'

47"

12'-1"

47"

23A

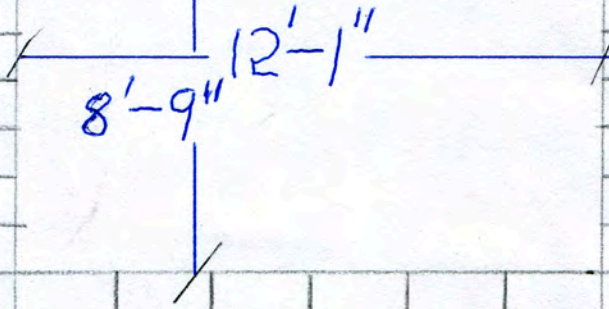
住家楼

30楼

15"

15"

47" 71" 47"
48" 69" 48"



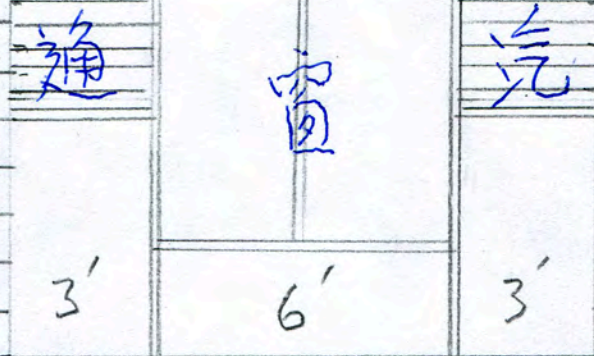
11'-9"

15"

15"

住家楼

10楼



11'-9"

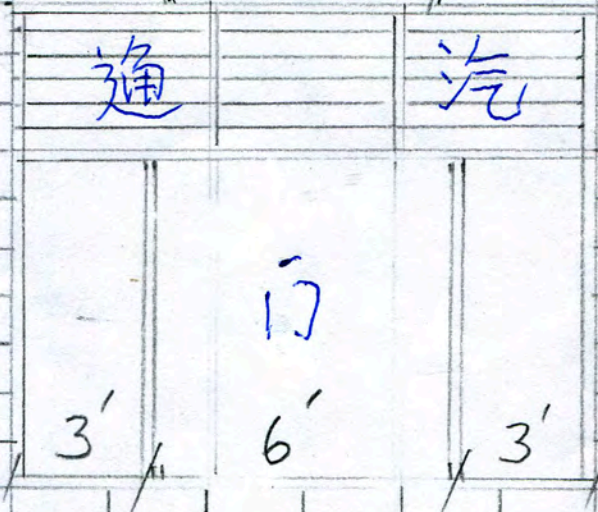
楼

15"

15"

初级小学
幼儿园

9楼



13'-11"

楼

15"

15"

23B

太阳能发电板

柱

12"

柱

12"

L H W
47" x 12" x 23"

5'-4"

15"

15"

住家楼

通

窗

汽

3'

6'

3'

顶楼

11'-9" 48

楼

15"

15"

230

15"

15"

15"

15"

地平面

6'

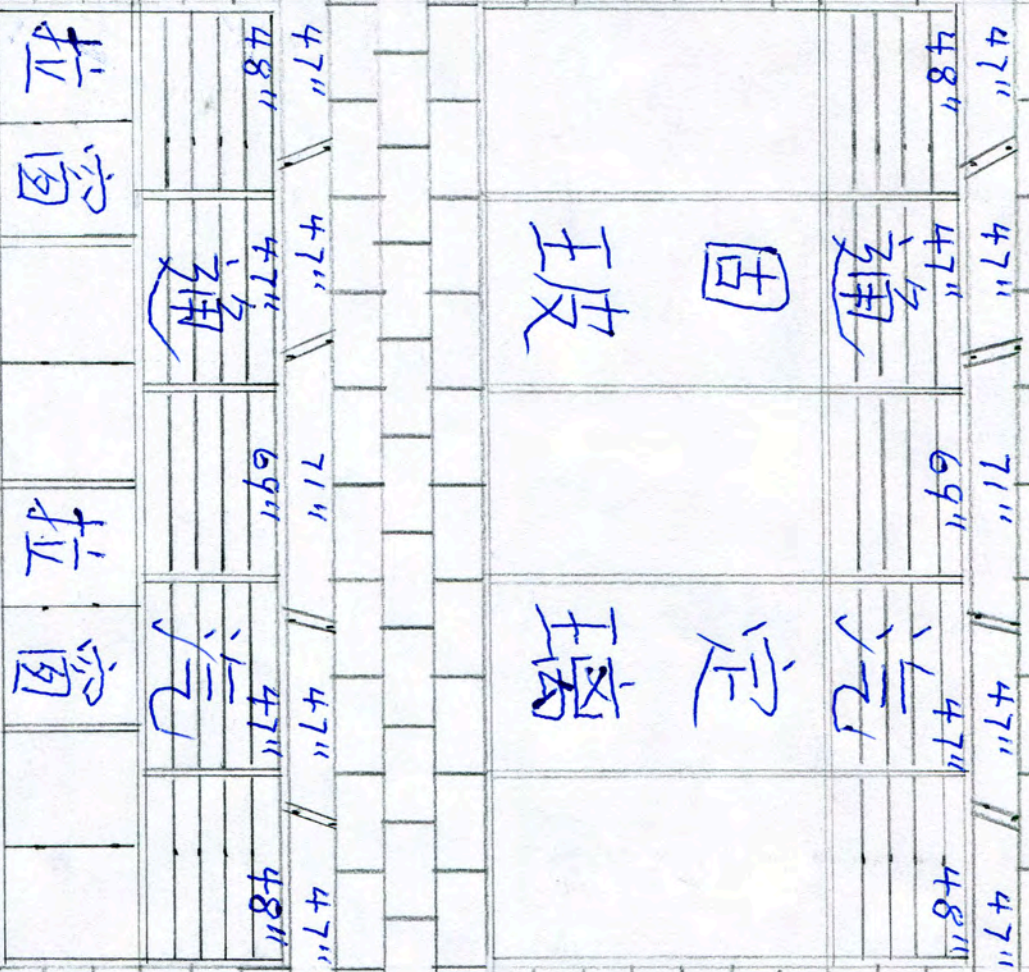
6'

47"

20'-1"

47"

24 A



13'-11"

1楼

9'-1" 地

下

室

固 玻

定 璃

32 楼

15"

15"

47"

47"

71"

47"

47"

48"

47"

69"

47"

48"

通

汽

20

13'-11"

楼

固 玻

定 璃

15"

15"

47"

47"

71"

47"

47"

48"

47"

69"

47"

48"

8

20'-1"

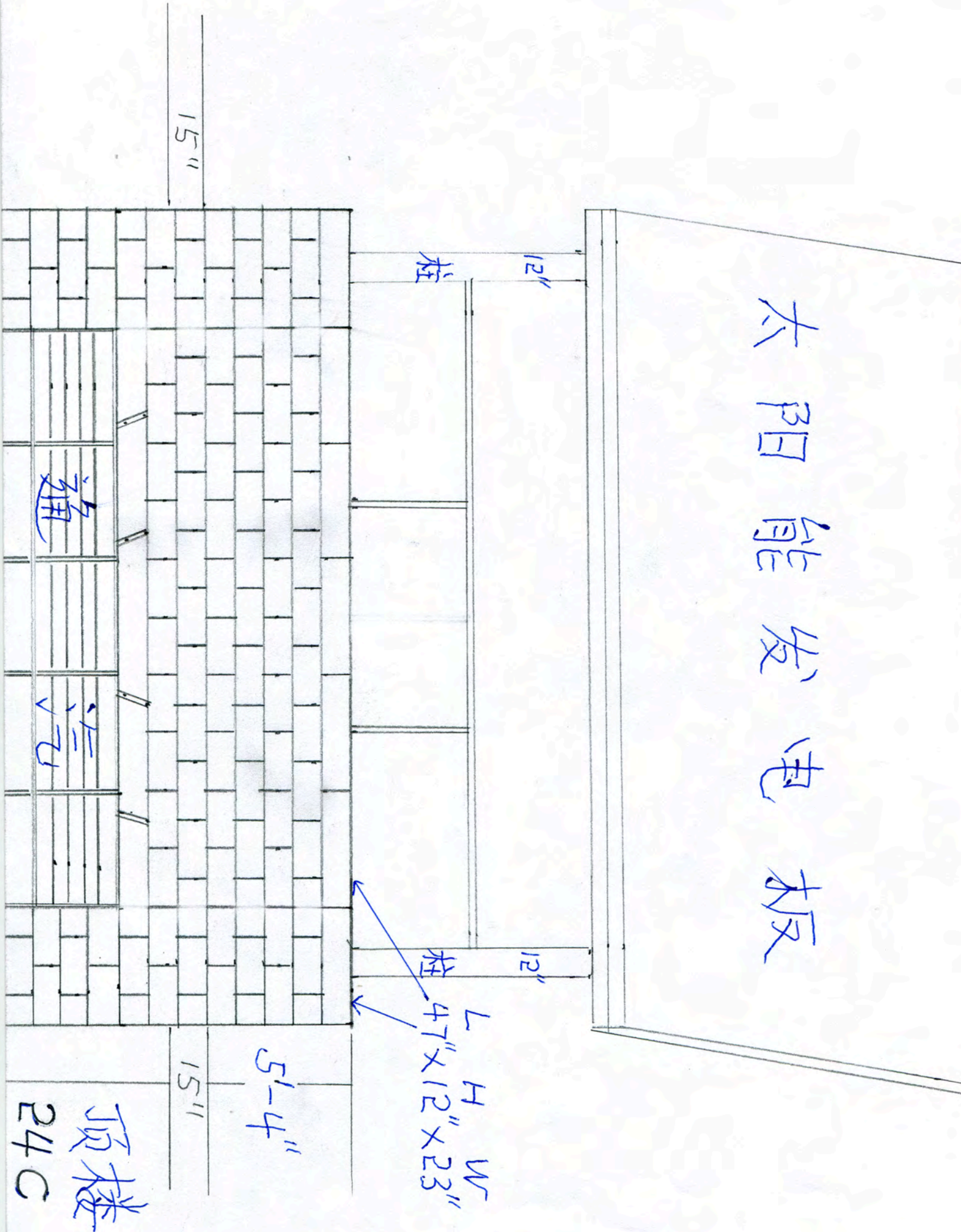
13'-11"

楼

10'-11"

24 B

太阳能发电板



15"

12"

柱

12"

柱

L H W
4'7" x 12" x 23"

5'-4"

15"

顶楼
24C

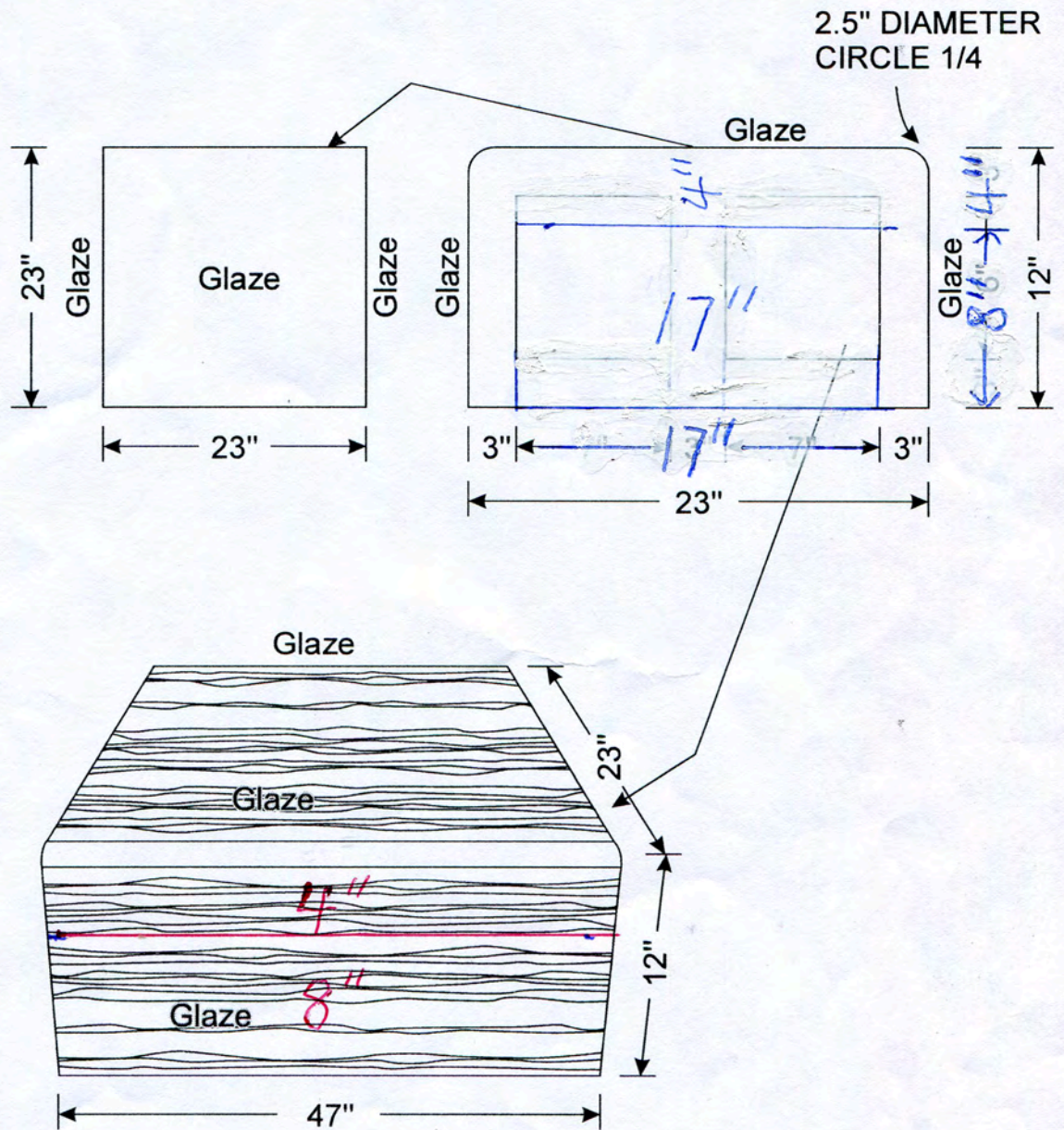
通

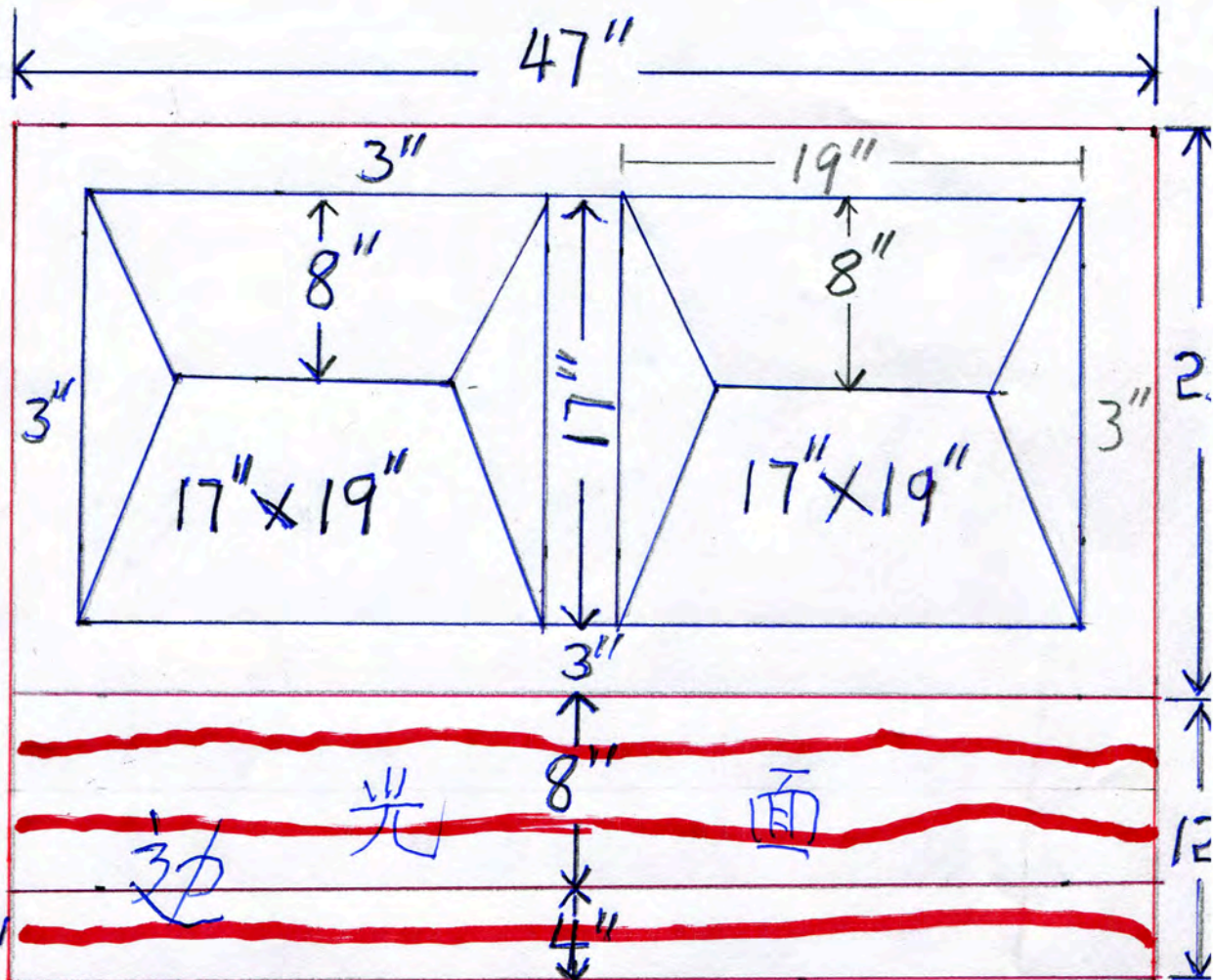
汽

楼顶墙 压顶砖

L H W
 47" X 12" X 23"
 THREE GLAZE
 CENTER 3" SIDE 3"
 TWO HOLLOW 6" X 7"

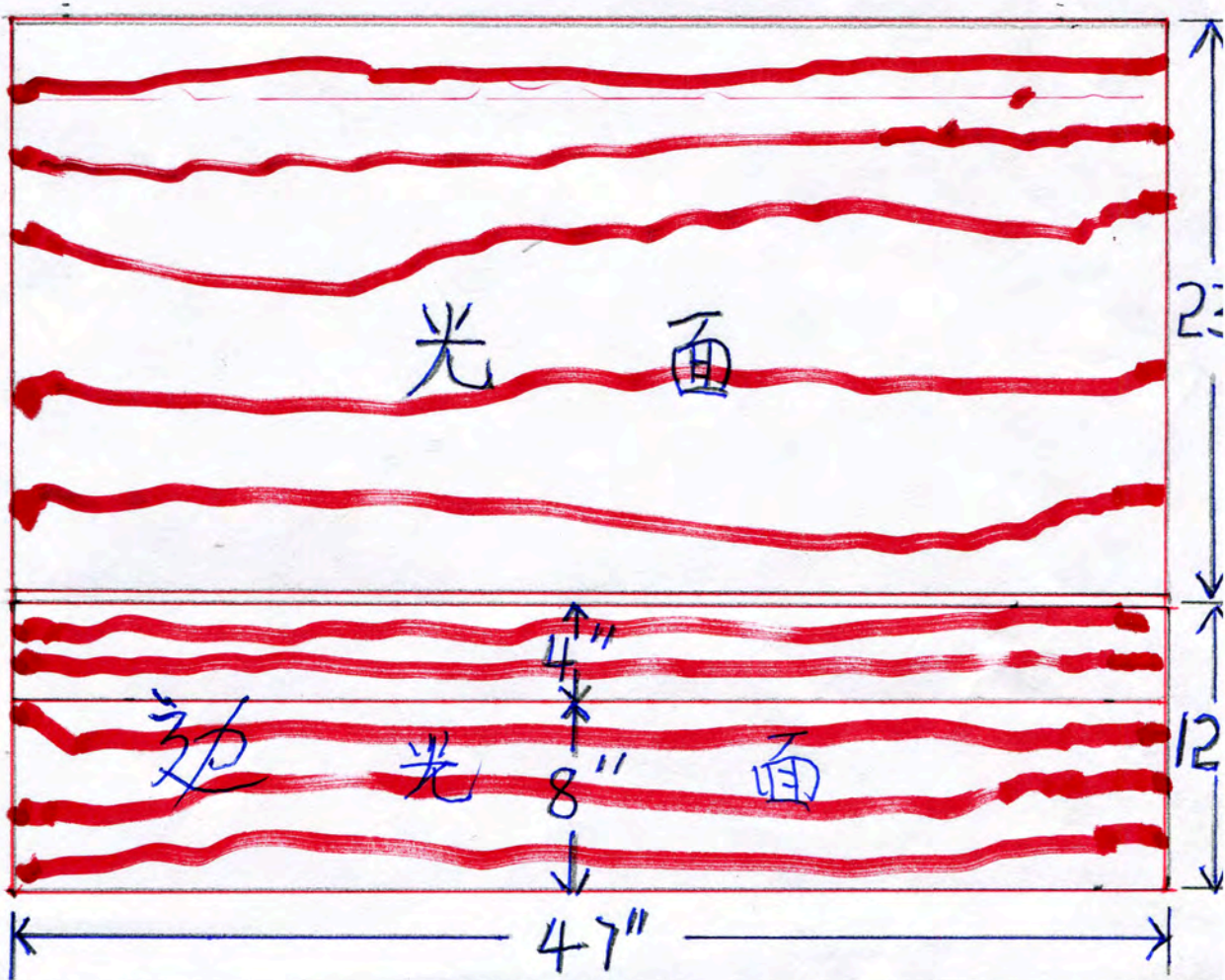
四边和中间
 宽3寸
 面4寸厚度
 二个空位
 17" X 19" X 8"
 W L H





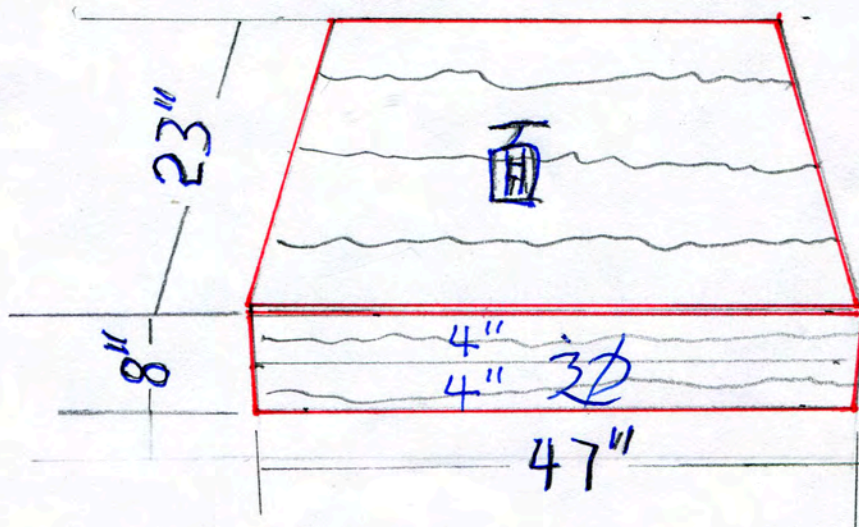
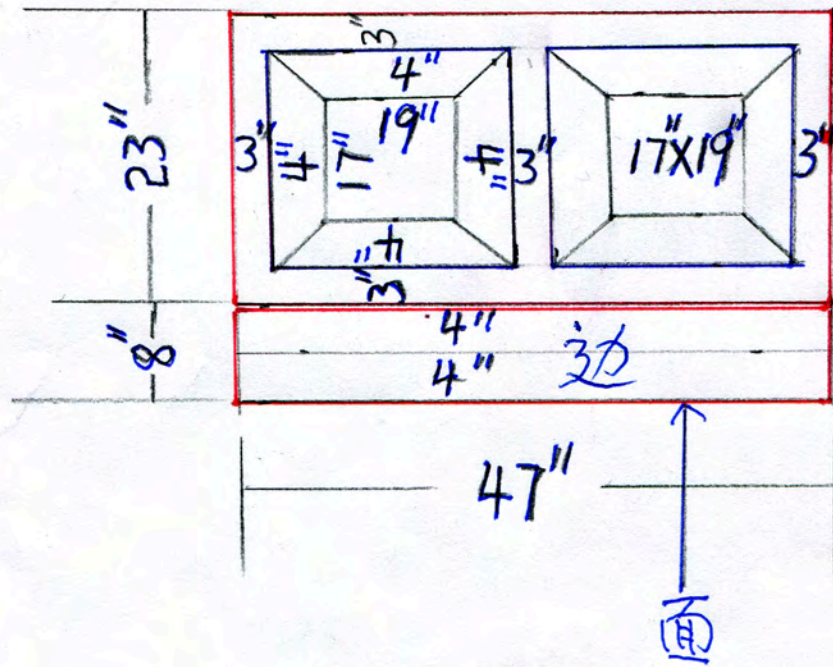
楼顶墙
压顶砖
长高宽
47" x 12" x 23"

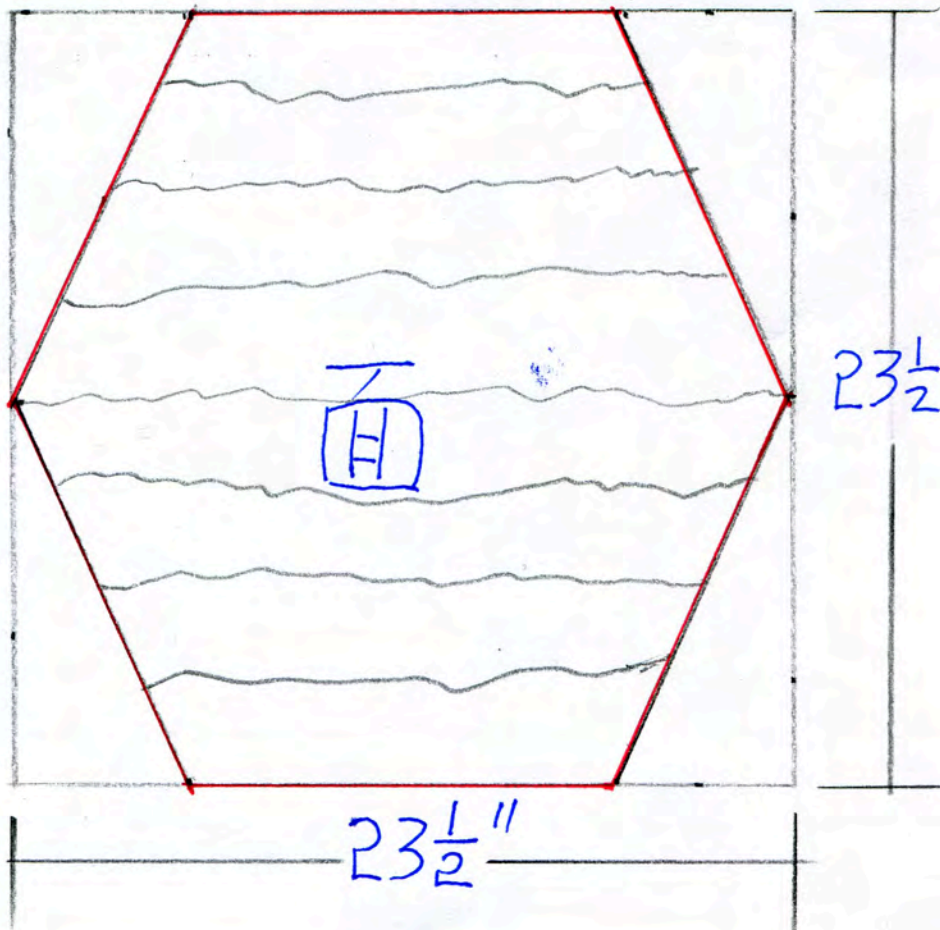
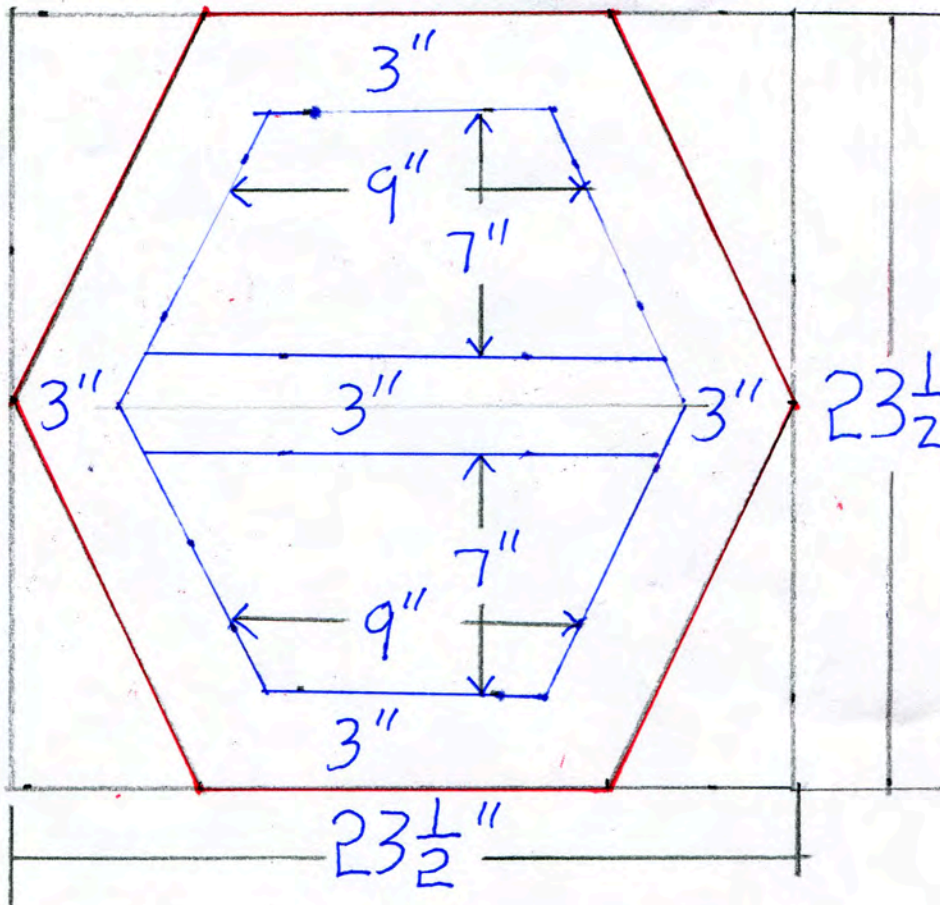
四边和中间
宽3寸
面4寸厚度
二个空位
17" x 19" x 8"
W L H



25B

地磚
 L H W
 47" X 8" X 23"
 面 4寸厚度
 四边和中间
 寬 3寸
 二个空位
 17" X 19" X 4"
 W L H

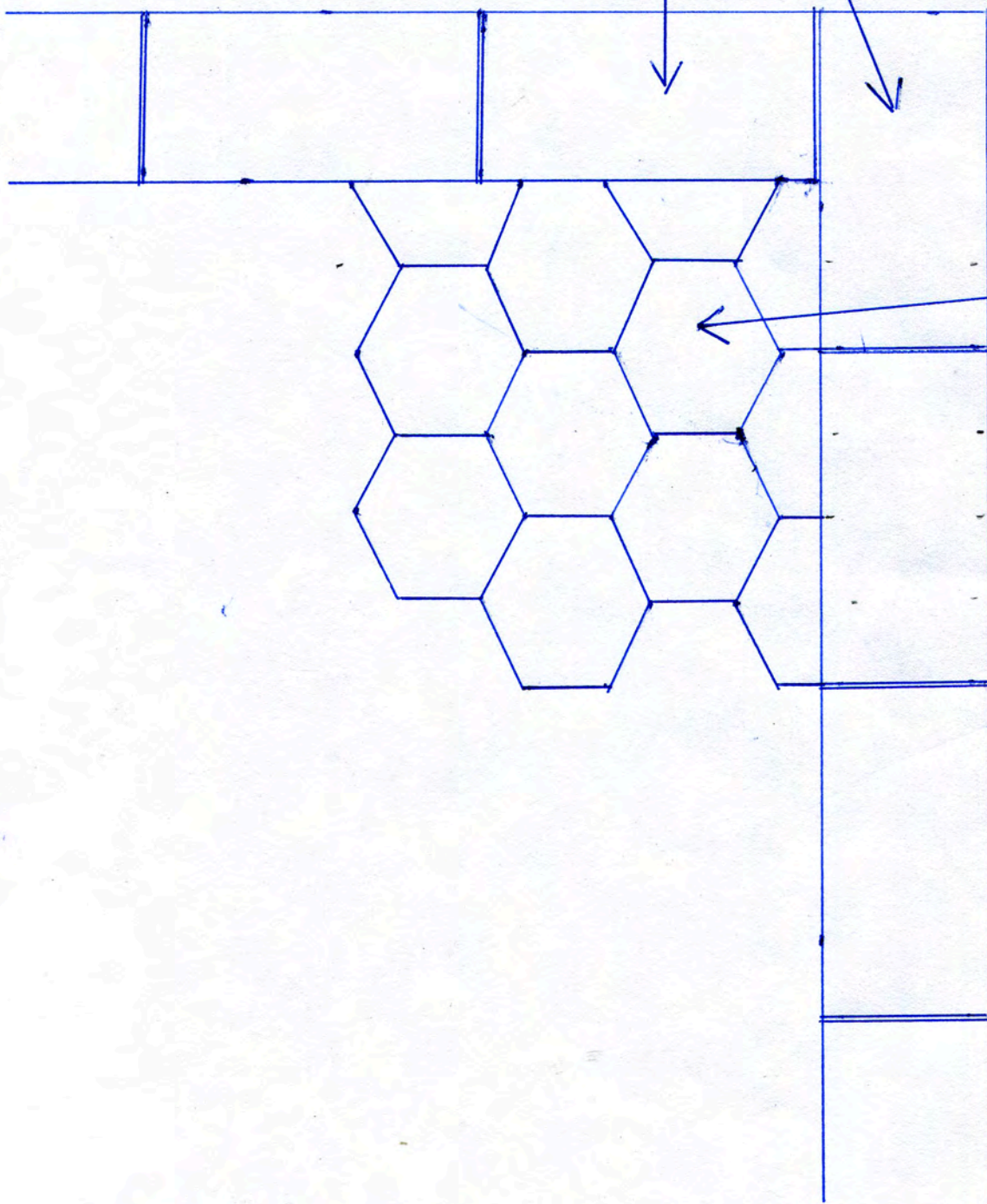




六角地石砖
 $23\frac{1}{2}" \times 23\frac{1}{2}" \times 8"$ ^H
 面 4寸厚度
 六边和中间宽 3寸
 二个空位
 $7" \times 9" \times 4"$

27A

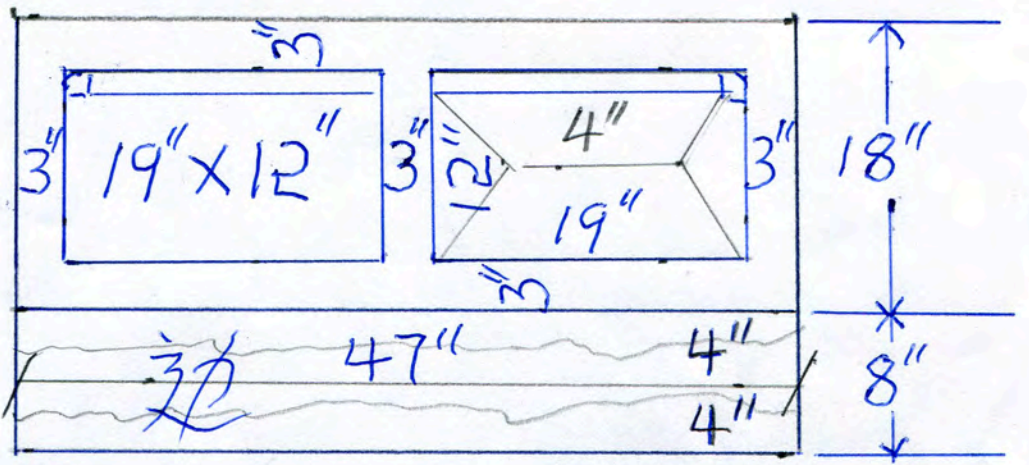
地石砖 L H W
47" x 8" x 23"



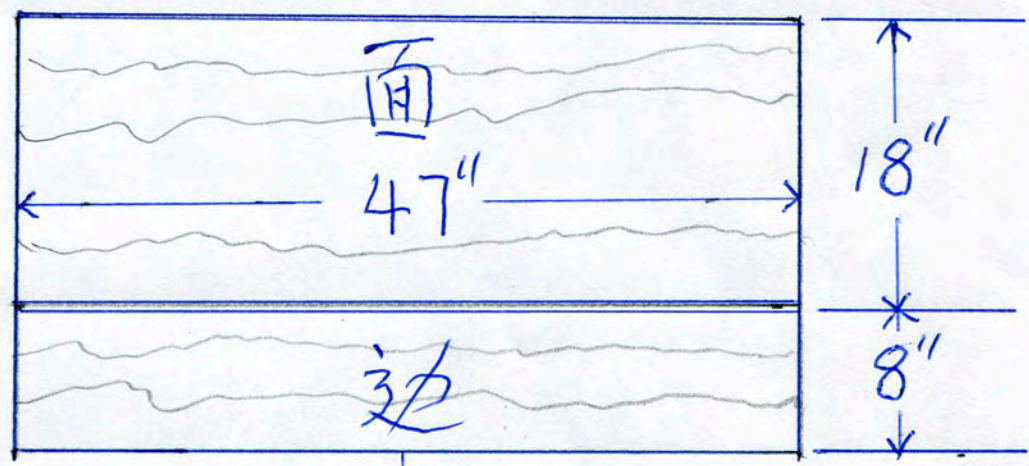
六角地石
L H W
23 1/2" x 8" x 23"

27B

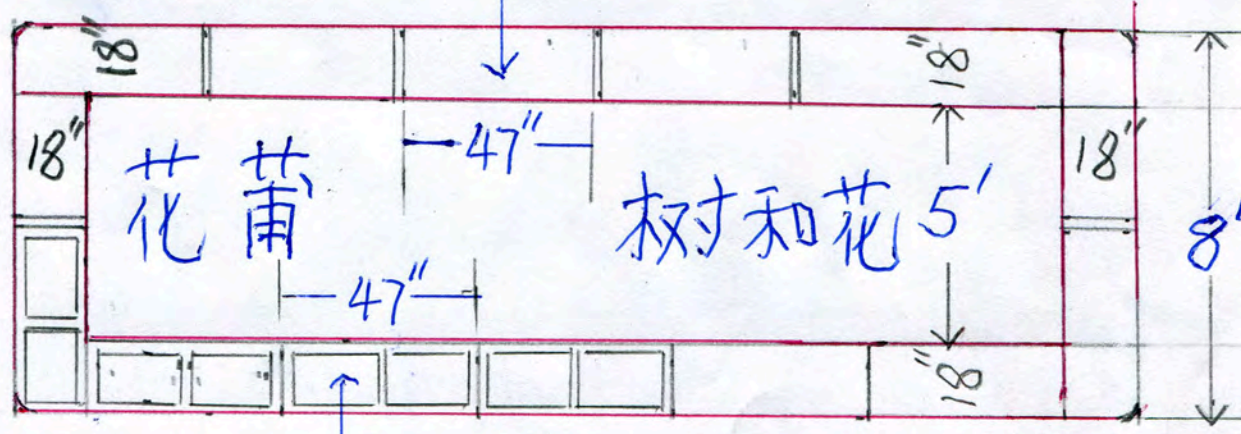
两个空位
 L H W
 19" x 4" x 12"
 四边和中间3"



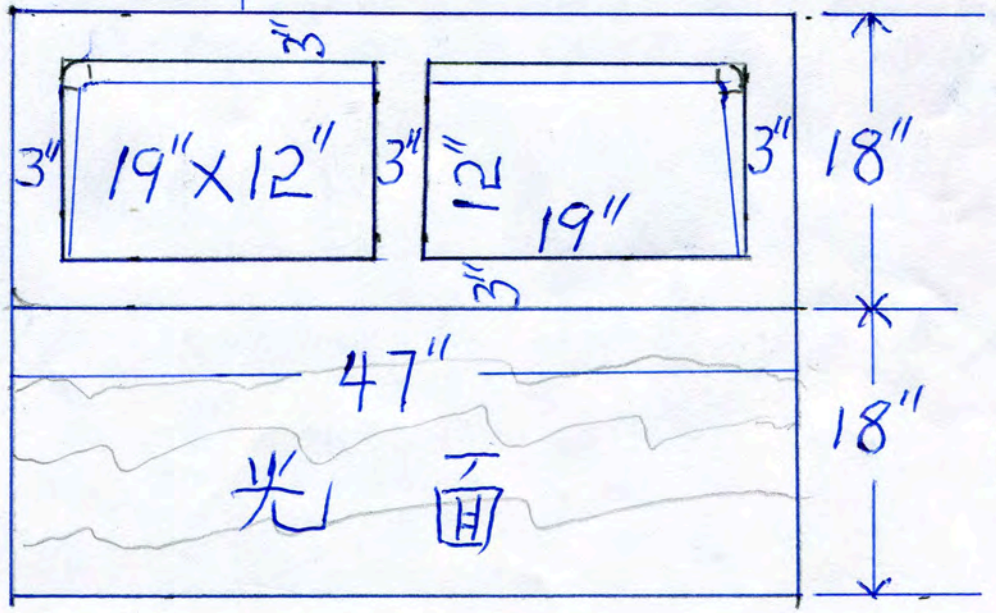
L H W
 47" x 8" x 18"



花莆压顶砖
 给人坐



L H W
 47" x 18" x 18"



花莆围墙砖
 两个空位
 L H W
 19" x 18" x 12"
 四边和中间3"

28

L H W
47" x 23" x 36"

47"

23"
36"

4'

36"

23"

47"

地面

16"

19"

47"

江边护墙

12'

L H W
47" x 23" x 16"

16"

47" x 23" x 19"

19"

47"

(19)

36"

23"

水平线

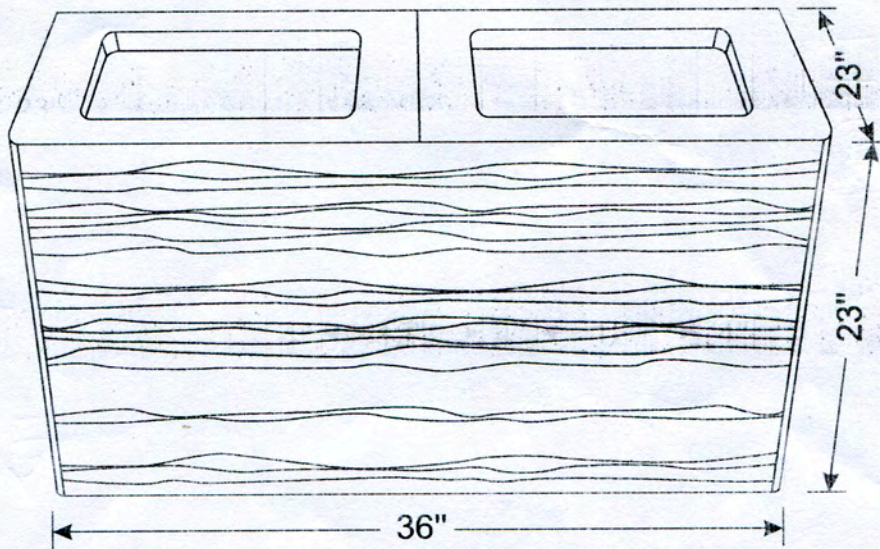
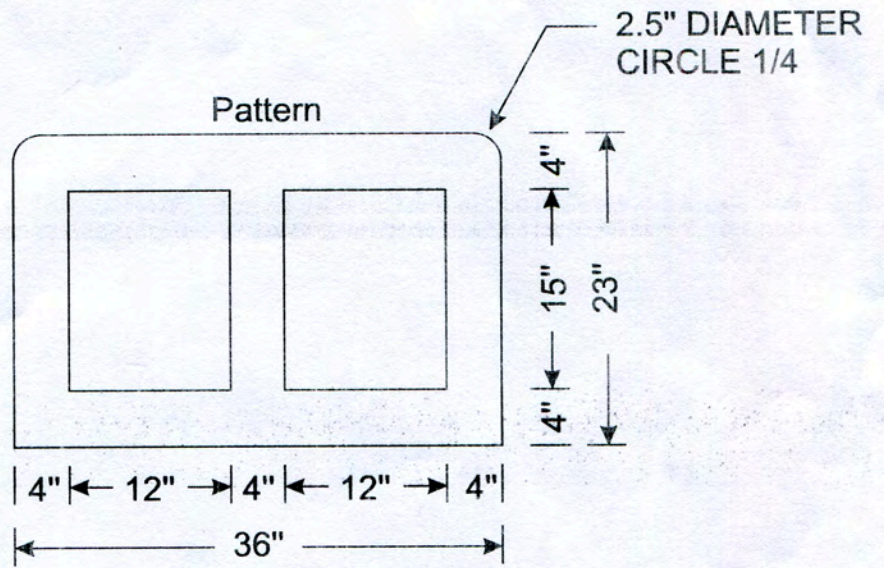
L H W
36" x 23" x 23"

3'

江

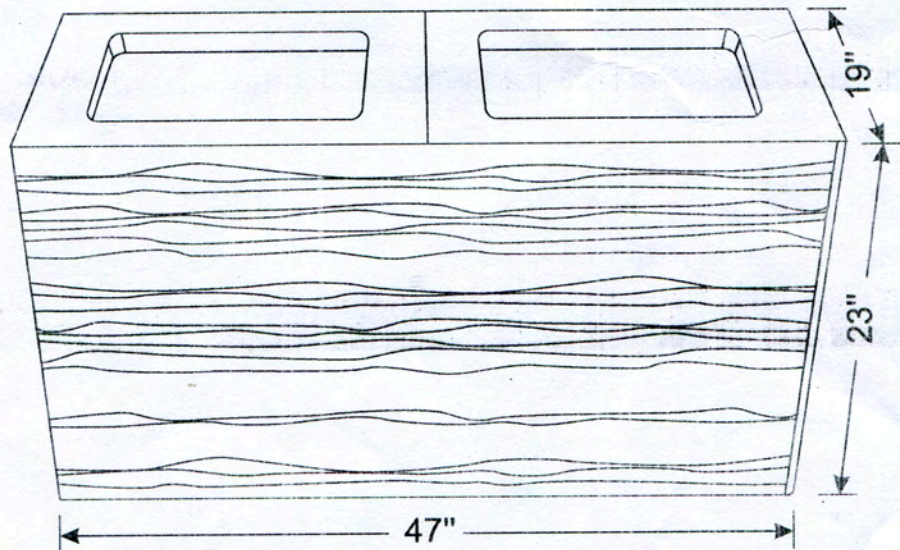
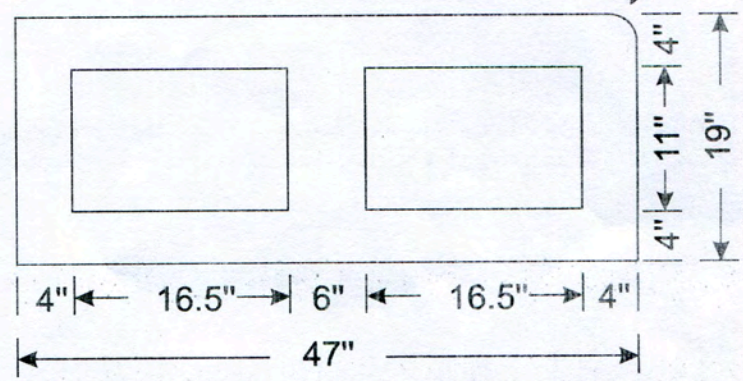
水泥墙基 (20)

L H W
 36" X 23" X 23"
 CENTER 4" SIDE 4"
 TWO HOLLOW 12" X 15"
 THREE PATTERN, ONE ROUND

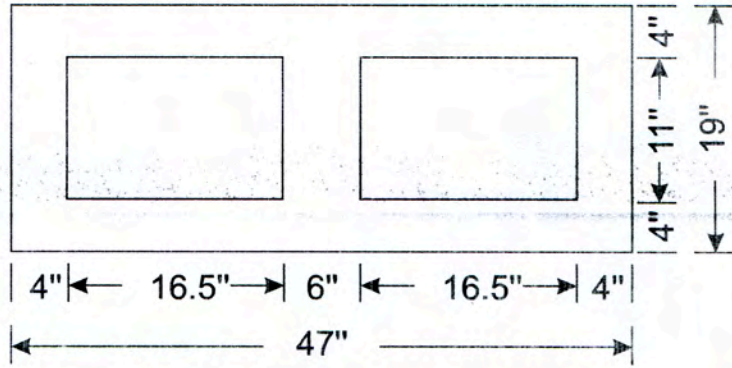


L H W
 47" X 23" X 19"
 CENTER 6" SIDE 4"
 TWO HOLLOW 11" X 16.5"
 TWO PATTERN, TWO ROUND

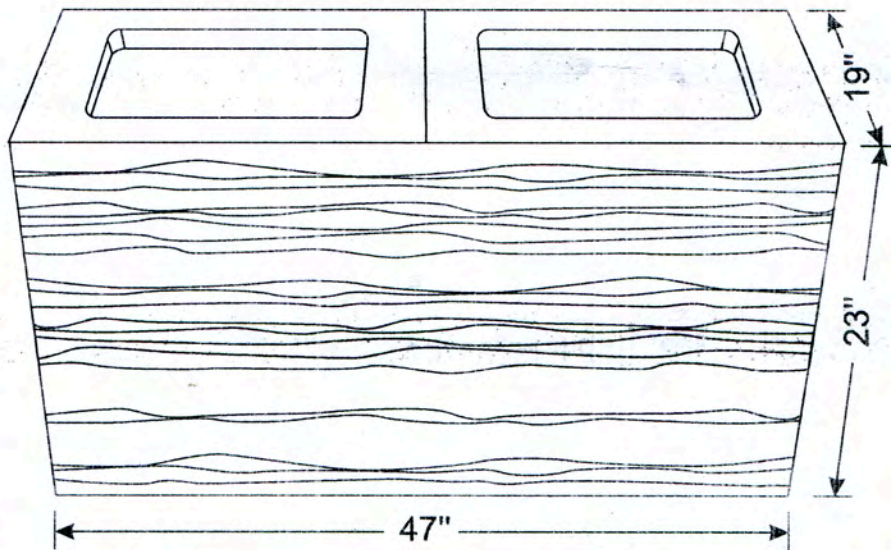
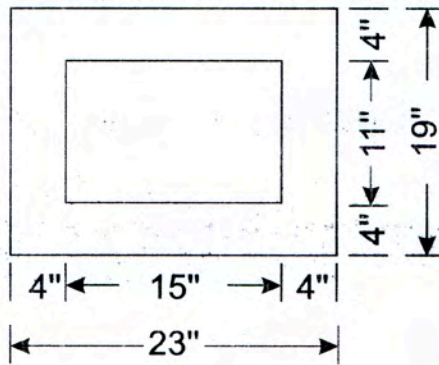
2.5" DIAMETER
 CIRCLE 1/4



L H W
 47" X 23" X 19"
 CENTER 6" SIDE 4"
 TWO HOLLOW 11" X 16.5"
 ONE PATTERN

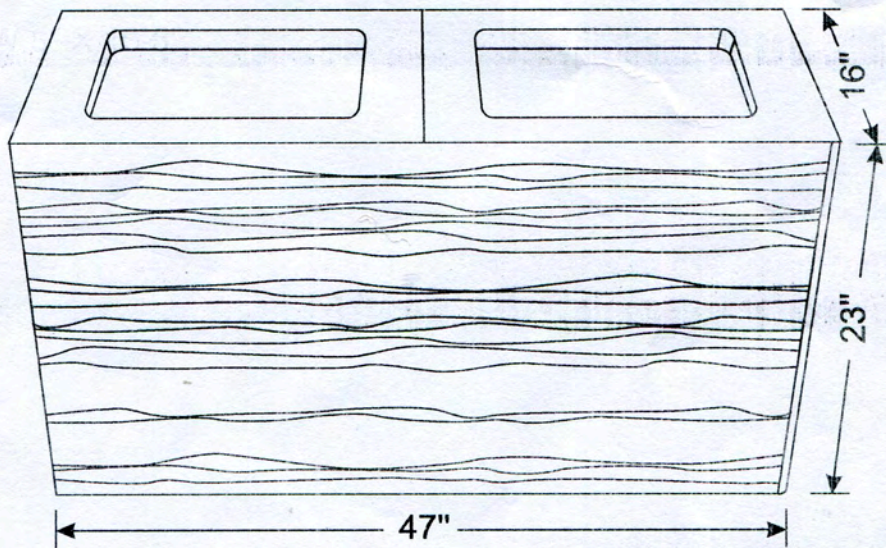
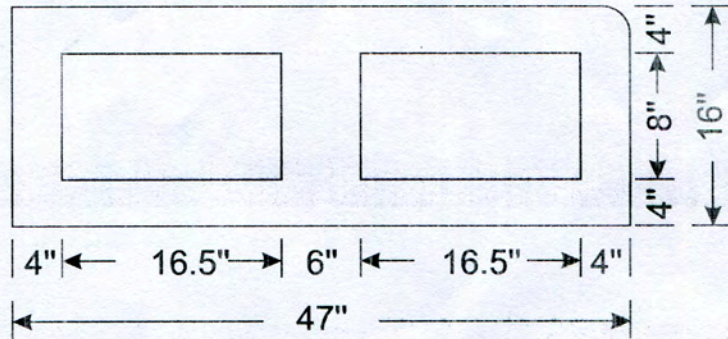


L H W
 23" X 23" X 19"
 SIDE 4"
 HOLLOW 11" X 15"

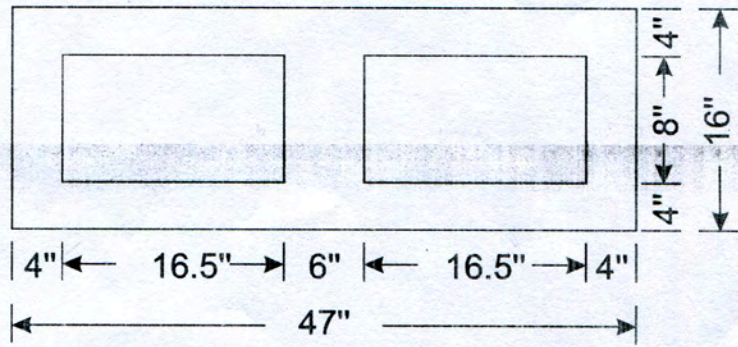


2.5" DIAMETER
CIRCLE 1/4

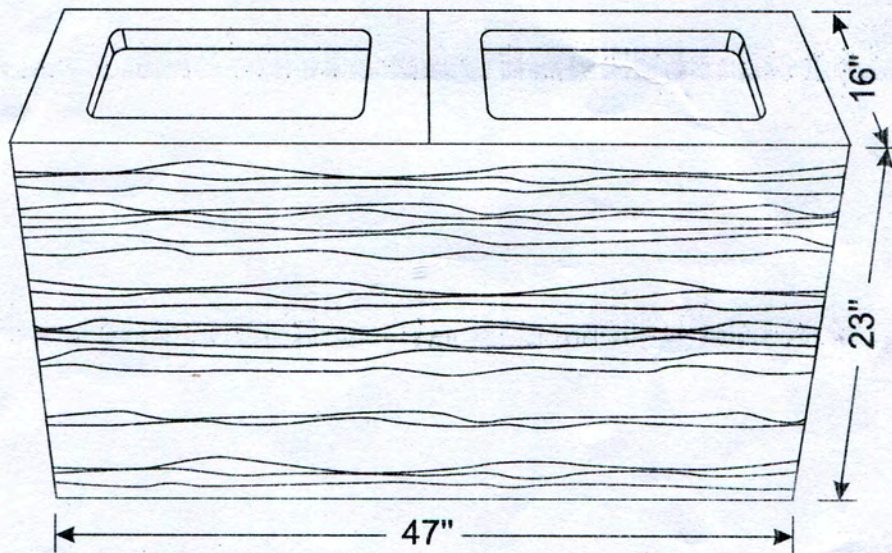
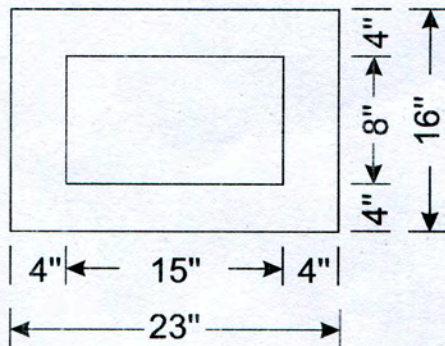
L H W
47" X 23" X 16"
CENTER 6" SIDE 4"
TWO HOLLOW 8" X 16.5"
TWO PATTERN TWO ROUND



L H W
 47" X 23" X 16"
 CENTER 6" SIDE 4"
 TWO HOLLOW 8" X 16.5"
 ONE PATTERN



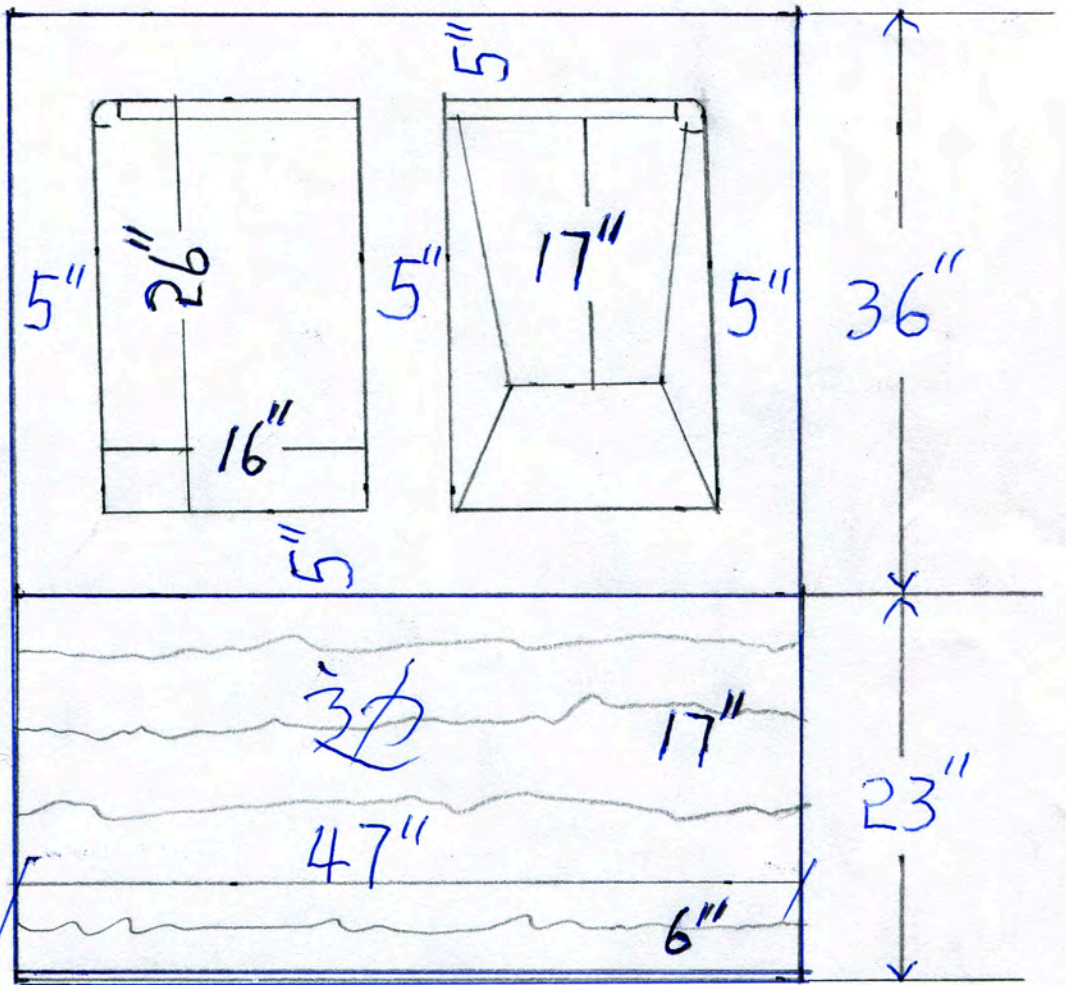
L H W
 23" X 23" X 16"
 SIDE 4"
 HOLLOW 8" X 15"



两个空位

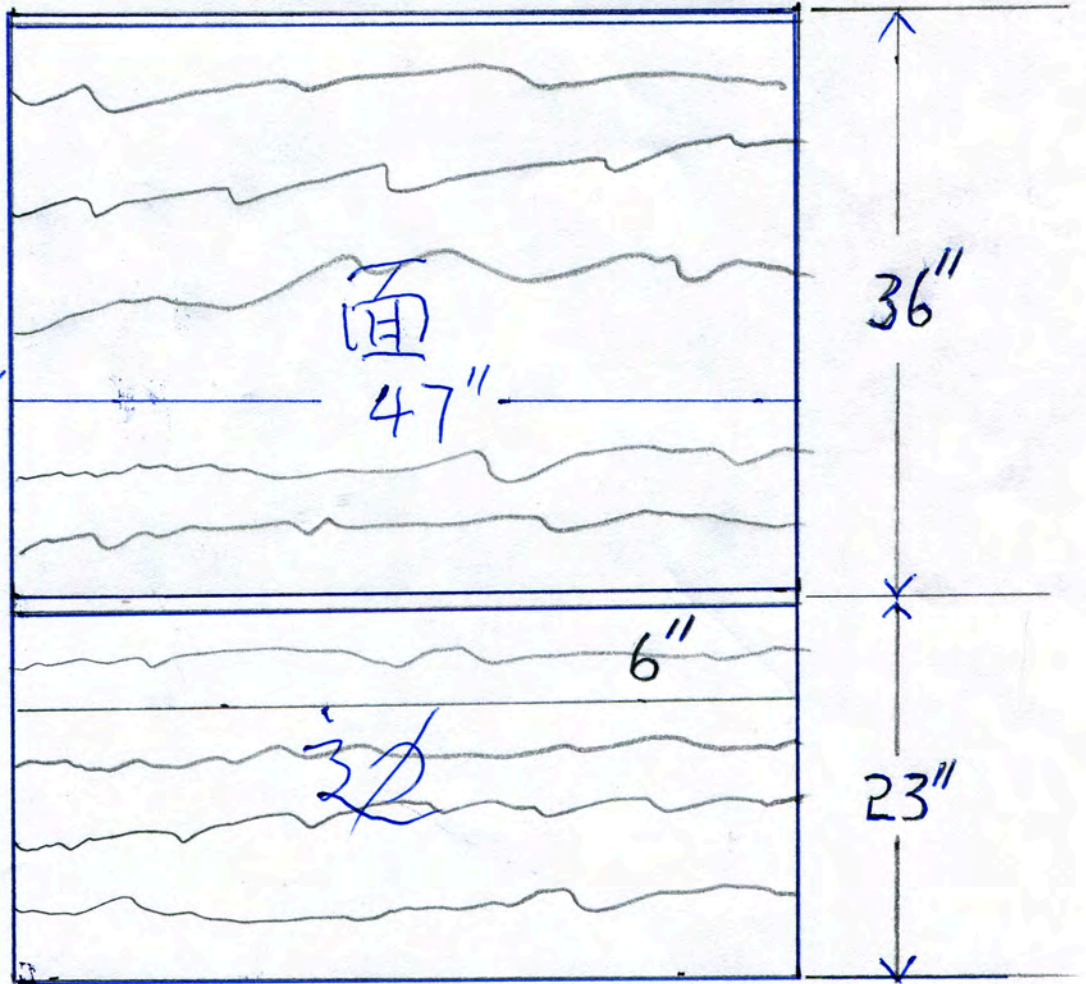
L H W
26" X 17" X 16"

四边和中
间 5"



江边护墙
压顶砖

L H W
47" X 23" X 36"



人行道

地下室

街道

100'

水 泥 6"

工 字 鉄 12"X12"

20" 20"

36"

20" 20"

牆

6' 24 1/2'

24'

柱

24'

牆

24 1/2'

水 沟

出 口

牆

10"

基

水平线

地下室

人行道

L
H
47" X 20" X 20"
W